

MPC8560CPX667LB

Număr parc	MPC8560CPX667LB	Statutul RoHS	RoHS neconformă
Producator / Marca	Freescale / NXP Semiconductors	Starea stocului	4587 pcs stock
Descriere produs	IC MPU MPC85XX 667MHZ 783FCBGA	Barca din	Hong Kong
Foi de date	MPC8560 Datasheet.pdf MPC8560 PowerQUICC III.pdf	Calea de transport	DHL/Fedex/TNT/UPS/EMS

Obțineți o ofertă

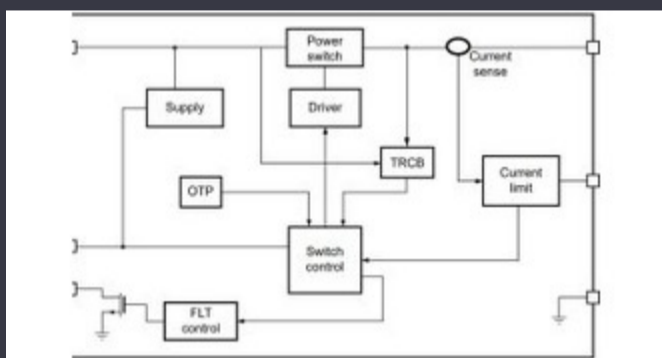
Vă rugăm să faceți clic pe „Obțineți o ofertă” și completați toate câmpurile necesare. Vom răspunde la solicitarea dvs. în termen de 24 de ore prin e-mail. Dacă întâmpinați probleme, vă rugăm să lăsați un mesaj sau să ne trimiteți un e-mail la info@global-ic.hk și ne vom reveni cât mai curând posibil.

OBȚINEȚI O OFERTĂ

Specificații de MPC8560CPX667LB

Tensiune - I / O	2.5V, 3.3V	USB	-
Pachetul dispozitivului furnizor	783-FCBGA (29x29)	Viteză	667MHz
Serie	MPC85xx	Caracteristici de securitate	-
SATA	-	Controlere RAM	DDR, SDRAM
Pachet / Caz	783-BFBGA, FCBGA	Pachet	Tray
Temperatura de Operare	-40°C ~ 105°C (TA)	Numărul de miezuri / lățime de magistrală	1 Core, 32-Bit
Tipul de montare	Surface Mount	Accelerarea graficii	No
Ethernet	10/100/1000Mbps (2)	Afișaje și controale de interfață	-
Procesor Core	PowerPC e500	Co-Procesoare / DSP	Communications; CPM
Numărul produsului de bază	MPC85	Interfețe suplimentare	I ² C, PCI, RapidIO, SPI, TDM, UART

Vești înrudite



Comutatorul de încărcare 5V include blocarea inversă și limitarea curentului

2023/08/17

Senzorul actual al automobilului este de 1% pe viață și include MCU

2023/09/12

Sonda creierului minim invazivă simte un singur neuron

2023/07/21

Toshiba adaugă MOSFET cu patru pini pentru a reduce pierderile

2023/08/31

Conținut sponsorizat: Trecerea la succes: Convergerea OT și IT cu FutureCatapulta cu semiconductor compus se extinde în Bristol, Glasgow și Future Future Industrial Network Infra

2023/09/18

Lumea încorporată: PC -uri industriale Fanless Alder Lake

2023/03/15

Conținut sponsorizat: semiconductori de ultimă oră

2023/09/15

Terran Orbital extinde producția, sprijinind șapte autobuze prin satelit

2023/09/13

Un raport de progres reram

2023/04/26

2.000 hamuri de cablu s-au întors într-o săptămână

2023/07/20

Ganul accidentat, protejat deschide posibilități comerciale pentru centrele de date, vehicule și PV

2023/08/3

2023/09/7

2023/09/7