



52-CBSA-2.25X3.5X0.5

Număr parc	52-CBSA-2.25X3.5X0.5	Statutul RoHs	N/A
Producator / Marca	Leader Tech Inc.	Starea stocului	3090 pcs stock
Descriere produs	RF SHIELD 2.25" X 3.5" T/H	Barca din	Hong Kong
Foi de date	Circuit Board Shielding (CBS) Catalog.pdf	Calea de transport	DHL/Fedex/TNT/UPS/EMS

3090 pcs stock

Preț de referință (în dolari SUA)

20 pcs

\$11.199

Obțineți o ofertă

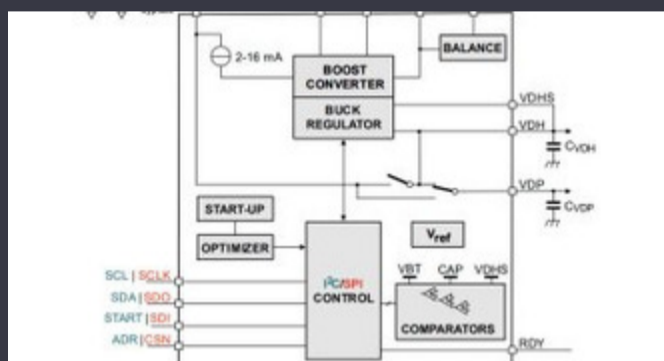
Vă rugăm să faceți clic pe „Obțineți o ofertă” și completați toate câmpurile necesare. Vom răspunde la solicitarea dvs. în termen de 24 de ore prin e-mail. Dacă întâmpinați probleme, vă rugăm să lăsați un mesaj sau să ne trimiteți un e-mail la info@global-ic.hk și ne vom reveni cât mai curând posibil.

OBȚINEȚI O OFERTĂ

Specificații de 52-CBSA-2.25X3.5X0.5

Lățime - În general	2.250" (57.15mm)	Ventilare	Non-Vented
Tip	Shield, 2-Piece	Serie	50-CBS
Pachet	Bulk	Tipul de montare	Through Hole
Lungime - În general	3.500" (88.90mm)	Înălțime - În general	0.500" (12.70mm)

Vești înrudite



IC taie pulsarea actuală pentru a prelungi viața celulelor de monedă IoT

2023/07/11

EUMW: Rohde și Schwarz îmbunătățește testerul radar auto auto

2023/09/15

Placa Triple Display Atom X7000 primește 4x 2,5 git/s Ethernet și 2x RS-485

2023/08/21

Conținut sponsorizat: semiconductori de ultimă oră

2023/09/15

Sursa de alimentare de 12V sau 48V livrează vârfuri de 800W

2023/09/13

Accellera stabilește data discuțiilor de simulare cu mai multe domenii

2023/08/22

Catapulta cu semiconductor compus se extinde în Bristol, Glasgow și Durham

2023/07/20

ROHM integrează șoferul cu gan hemt pentru a îndepărta necazurile de tensiune a porții

2023/08/31

Sonda creierului minim invazivă simte un singur neuron

2023/07/21

Un raport de progres reram

2023/04/26

Lumea încorporată: PC-uri industriale Fanless Alder Lake

2023/03/15

Google Scrolls and Folds Flutter la versiunea 3.13

2023/08/30