



Imaginea poate fi reprezentată. Vedeți specificațiile pentru detalii despre produs.

MAX232MWE/PR+

Număr parc	MAX232MWE/PR+
Producator / Marca	Analog Devices / Maxim Integrated
Descriere produs	+5V-POWERED, MULTICHANNEL RS-232
Foi de date	

Statutul RoHs	
Starea stocului	6037 pcs stock
Barca din	Hong Kong
Calea de transport	DHL/Fedex/TNT/UPS/EMS

Obțineți o ofertă

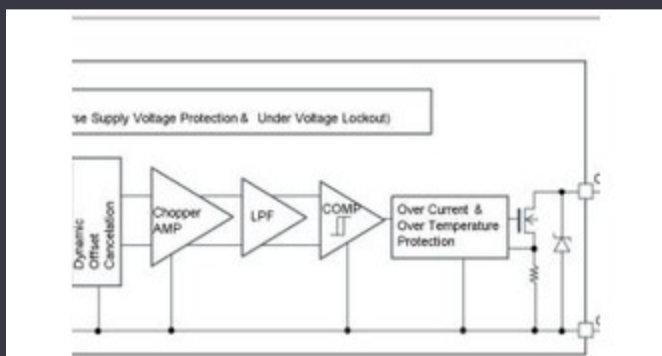
Vă rugăm să faceți clic pe „Obțineți o ofertă” și completați toate câmpurile necesare. Vom răspunde la solicitarea dvs. în termen de 24 de ore prin e-mail. Dacă întâmpinați probleme, vă rugăm să lăsați un mesaj sau să ne trimiteți un e-mail la info@global-ic.hk și ne vom reveni cât mai curând posibil.

OBȚINEȚI O OFERTĂ

Specificații de MAX232MWE/PR+

Tensiune - Aprovizionare	4.5V ~ 5.5V	Tip	Transceiver
Pachetul dispozitivului furnizor	16-SOIC	Serie	-
Receiver Histerezis	500 mV	Protocol	RS232
Pachet / Caz	16-SOIC (0.295", 7.50mm Width)	Pachet	Tube
Temperatura de Operare	-55°C ~ 125°C (TA)	Numărul de șoferi / receptoare	2/2
Tipul de montare	Surface Mount	dublu	Full
Rata de date	120kbps		

Vești înrudite



Detectorii magnetici auto funcționează până la 38V

2023/08/23

HQ-ul nou-construit de la CSL este de șase ori mai mare

2023/08/3

Borgwarner primește puterea sic de la St, precum și Onsemi

2023/08/31

Embedded World 2023: Obțineți Ghidul săptămânal Electronics Full

2023/03/17

Spectacolul bateriei: Bel se micșorează 4kw Accesorii pentru vehicule DC-Camerele de inspecție măsoară până la 800 nm în producție DC Converter în a doua generație

2023/09/7

Infineon încearcă PCB-uri reciclabile pentru plăci demo și de evaluare

2023/07/28

Toshiba adaugă MOSFET cu patru pini pentru a reduce pierderile

2023/08/31

Accellera stabilește data discuțiilor de simulare cu mai multe domenii

2023/08/22

Sursa de alimentare de 12V sau 48V livrează vârfuri de 800W

2023/09/13

2023/08/11

2023/08/31

ROHM integrează șoferul cu gan hemt pentru a îndepărta nezarurile de tensiune a porții

2023/09/12

Senzorul actual al automobilului este de 1% pe viață și include MCU

2023/09/12