

## NC7NZU04K8X

Număr parc	<a href="#">NC7NZU04K8X</a>	Statutul RoHs	N/A
Producator / Marca	<a href="#">AMI Semiconductor/onsemi</a>	Starea stocului	4260 pcs stock
Descriere produs	IC INVERTER 3CH 3-INP US8	Barca din	Hong Kong
Foi de date		Calea de transport	DHL/Fedex/TNT/UPS/EMS

### Obțineți o ofertă

Vă rugăm să faceți clic pe „Obțineți o ofertă” și completați toate câmpurile necesare. Vom răspunde la solicitarea dvs. în termen de 24 de ore prin e-mail. Dacă întâmpinați probleme, vă rugăm să lăsați un mesaj sau să ne trimiteți un e-mail la [info@global-ic.hk](mailto:info@global-ic.hk) și ne vom reveni cât mai curând posibil.

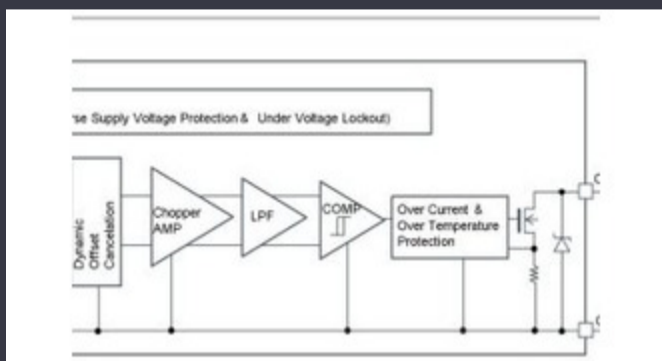
OBȚINEȚI O OFERTĂ

Imaginea poate fi reprezentată. Vedeți specificațiile pentru detalii despre produs.

### Specificații de NC7NZU04K8X

Tensiune - Aprovizionare	1.65V ~ 5.5V	Pachetul dispozitivului furnizor	US8
Serie	7NZ	Pachet / Caz	8-VFSOP (0.091", 2.30mm Width)
Pachet	Tape & Reel (TR)	Temperatura de Operare	-40°C ~ 85°C
Numărul de intrări	3	Numărul de circuite	3
Tipul de montare	Surface Mount	Delay Max Propagation @ V, Max CL	5ns @ 5V, 50pF
Tipul logic	Inverter	Nivel de logică de intrare - scăzut	-
Nivel de logică de intrare - ridicat	-	Caracteristici	-
Curent - Quiescent (Max)	1 μA	Curent - ieșire ridicată, scăzută	8mA, 8mA
Numărul produsului de bază	7NZU04		

### Vești înrudite



Detectorii magnetici auto funcționează până la 38V

2023/08/23

Comutatoare Ethernet industriale gestionate sau neadministrare

2023/08/21

Sonda creierului minim invazivă simte un singur neuron

2023/07/21

Conținut sponsorizat: viitorul securității auto prin proiectare

2023/04/19

Catapulta cu semiconductor compus se extinde în Bristol, Glasgow și Durham

2023/07/20

Accellera stabilește data discuțiilor de simulare cu mai multe domenii

2023/08/22

Terran Orbital extinde producția, sprijinind șapte autobuze prin satelit

2023/09/13

Comutatorul de încărcare 5V include blocarea inversă și limitarea curentului

2023/08/17

EUMW: Rohde și Schwarz îmbunătățește testerul radar auto auto

2023/09/15

Conținut sponsorizat: semiconductori de ultimă oră

2023/09/15

PCB-uri întinse pe monitor cardiac inteligent și multe altele

2023/08/16

SOC-urile de recoltare a energiei extind oferta IoT de electronică Mouser

2023/07/4