



## MC74AC125N

Număr parc	<a href="#">MC74AC125N</a>	Statutul RoHs	RoHS neconformă
Producator / Marca	<a href="#">AMI Semiconductor/onsemi</a>	Starea stocului	4931 pcs stock
Descriere produs	IC BUFFER NON-INVERT 6V 14DIP	Barca din	Hong Kong
Foi de date	<a href="#">Cylindrical Battery Holders.pdf</a> <a href="#">MC74AC(T)125.pdf</a>	Calea de transport	DHL/Fedex/TNT/UPS/EMS

### Obțineți o ofertă

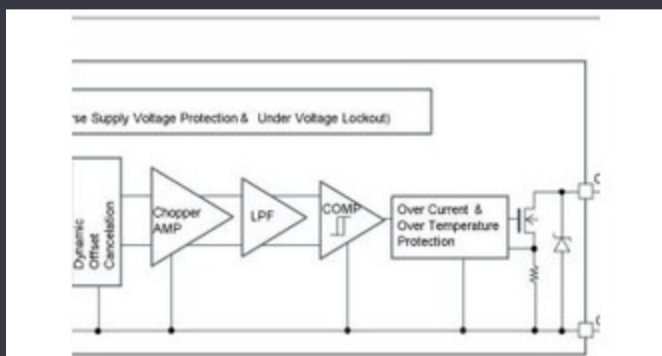
Vă rugăm să faceți clic pe „Obțineți o ofertă” și completați toate câmpurile necesare. Vom răspunde la solicitarea dvs. în termen de 24 de ore prin e-mail.  
Dacă întâmpinați probleme, vă rugăm să lăsați un mesaj sau să ne trimiteți un e-mail la [info@global-ic.hk](mailto:info@global-ic.hk) și ne vom reveni cât mai curând posibil.

OBȚINEȚI O OFERTĂ

### Specificații de MC74AC125N

Tensiune - Aprovizionare	2V ~ 6V	Pachetul dispozitivului furnizor	14-PDIP
Serie	74AC	Pachet / Caz	14-DIP (0.300", 7.62mm)
Pachet	Tube	Tipul de ieșire	3-State
Temperatura de Operare	-40°C ~ 85°C (TA)	Număr de elemente	4
Numărul de biți pe element	1	Tipul de montare	Through Hole
Tipul logic	Buffer, Non-Inverting	Tip de introducere	-
Curent - ieșire ridicată, scăzută	24mA, 24mA	Numărul produsului de bază	74AC125

### Vești înrudite



Detectoarele magnetice auto funcționează până la 38V

2023/08/23

Placa Triple Display Atom X7000 primește 4x 2,5 Gb/s Ethernet și 2x RS-485

2023/08/21

Producătorul de camioane electrice din Londra pentru a se îmbina cu producătorul de contract din Arizona EV

2023/08/15

Comutatorul de încărcare 5V include blocarea inversă și limitarea curentului

2023/08/17

EUMW: Rohde și Schwarz îmbunătățește testerul radar auto auto

2023/09/15

Google Scrolls and Folds Flutter la versiunea 3.13

2023/08/30

Toshiba adaugă MOSFET cu patru pini pentru a reduce pierderile

2023/08/31

Sursa de alimentare de 12V sau 48V livrează vârfuri de 800W

2023/09/13

Modulul direcționat cu fir pentru vehicule personalizate și cu volum redus

2023/09/13

Camerele de inspecție măsoară până la 800 nm în producție

2023/08/11

Sisteme modulare - Diavolul este în detaliu încorporat

2023/04/5

Spectacolul bateriei: Bel se micșorează 4kw Accesorii pentru vehicule DC-DC Converter în a doua generație

2023/09/7