



## MB96F395RWAPMC-G-JNE2

Număr parc	<a href="#">MB96F395RWAPMC-G-JNE2</a>	Statutul RoHs	N/A
Producator / Marca	<a href="#">Cypress Semiconductor (Infineon Technologies)</a>	Starea stocului	4249 pcs stock
Descriere produs	IC MCU 16BIT 160KB FLASH 100LQFP	Barca din	Hong Kong
Foi de date		Calea de transport	DHL/Fedex/TNT/UPS/EMS

### Obțineți o ofertă

Vă rugăm să faceți clic pe „Obțineți o ofertă” și completați toate câmpurile necesare. Vom răspunde la solicitarea dvs. în termen de 24 de ore prin e-mail. Dacă întâmpinați probleme, vă rugăm să lăsați un mesaj sau să ne trimiteți un e-mail la [info@global-ic.hk](mailto:info@global-ic.hk) și ne vom reveni cât mai curând posibil.

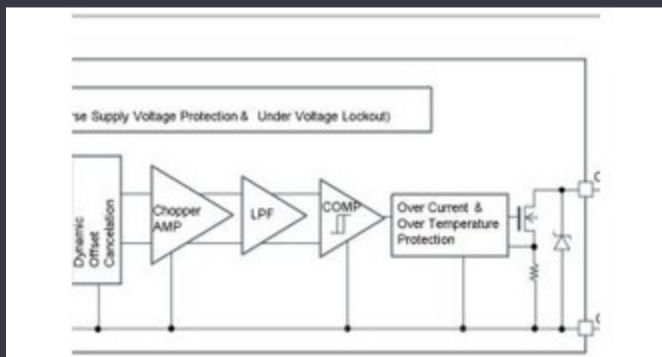
OBȚINEȚI O OFERTĂ

Imaginea poate fi reprezentată. Vedeți specificațiile pentru detalii despre produs.

### Specificații de MB96F395RWAPMC-G-JNE2

Tensiune - alimentare (Vcc / Vdd)	3V ~ 5.5V	Pachetul dispozitivului furnizor	100-LQFP (14x14)
Viteză	40MHz	Serie	F2MC-16FX MB96390
Dimensiunea RAM	8K x 8	Tip memorie program	FLASH
Dimensiunea memoriei programului	160KB (160K x 8)	Periferice	DMA, LCD, LVD, LVR, POR, PWM, WDT
Pachet / Caz	100-LQFP	Pachet	Tray
Tip oscilator	Internal	Temperatura de Operare	-40°C ~ 105°C (TA)
Numărul de intrări / ieșiri	74	Tipul de montare	Surface Mount
Dimensiunea EEPROM	-	Convertoare de date	A/D 11x10b
Core dimensiune	16-Bit	Procesor Core	F2MC-16FX
Conectivitate	CANbus, I2C, LINbus, SCI, UART/USART	Numărul produsului de bază	MB96F395

### Vești înrudite



Detectorii magnetici auto funcționează până la 38V

2023/08/23

2.000 hamuri de cablu s-au întors într-o săptămână

2023/08/3

Senzorul actual al automobilului este de 1% pe viață și include MCU

2023/09/12

Sonda creierului minim invazivă simte un singur neuron

2023/07/21

Embedded World 2023: Obțineți Ghidul săptămânal Electronics Full

2023/03/17

Borgwarner primește puterea sic de la St, precum și Onsemi

2023/08/31

Camerele de inspecție măsoară până la 800 nm în producție

2023/08/11

HQ-ul nou-construit de la CSL este de șase ori mai mare

2023/08/3

Supercapacitor Bănci pentru stocarea energiei

2023/08/16

Conținut sponsorizat: semiconductori de ultimă oră

2023/09/15

Semnarea Rutronik și MediaTek aduce seria IoT Genio în Europa și Israel

2023/07/4

Conținut sponsorizat: Calterah, lider Chinez MMWAVE Furnizor IC, aduce un portofoliu SOC radar complet pentru

2023/09/11