



Imaginea poate fi reprezentată. Vedeți specificațiile pentru detalii despre produs.

S-1701A5041-U5T1G

Număr parc	S-1701A5041-U5T1G	Statutul RoHS	RoHS Compliant
Producator / Marca	ABLIC	Starea stocului	75761 pcs stock
Descriere produs	IC REG CONV BATTERY 1OUT SOT89-5	Barca din	Hong Kong
Foi de date	S-1701 Series.pdf S-1701 Series.pdf	Calea de transport	DHL/Fedex/TNT/UPS/EMS

75761 pcs stock

Preț de referință (în dolari SUA)

1000 pcs	\$0.354
----------	---------

Obțineți o ofertă

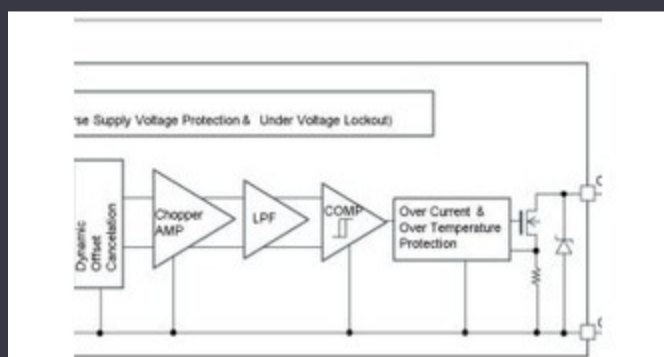
Vă rugăm să faceți clic pe „Obțineți o ofertă” și completați toate câmpurile necesare. Vom răspunde la solicitarea dvs. în termen de 24 de ore prin e-mail. Dacă întâmpinați probleme, vă rugăm să lăsați un mesaj sau să ne trimiteți un e-mail la info@global-ic.hk și ne vom reveni cât mai curând posibil.

OBȚINEȚI O OFERTĂ

Specificații de S-1701A5041-U5T1G

Tensiune - ieșire	5V	Tensiune - intrare	2V ~ 6.5V
Pachetul dispozitivului furnizor	SOT-89-5	Serie	-
Pachet / Caz	SOT-89-5/6	Pachet	Tape & Reel (TR)
Temperatura de Operare	-40°C ~ 85°C	Numărul de ieșiri	1
Tipul de montare	Surface Mount	Numărul produsului de bază	S-1701
Aplicații	Converter, Battery Powered Devices		

Vești înrudite



Detectorii magnetici auto funcționează până la 38V

2023/08/23

Ganul accidentat, protejat deschide posibilități comerciale pentru centrele de inspecție măsoară până la 800 nm în producție de date, vehicule și PV

2023/09/7

Embedded World 2023: Obțineți Ghidul săptămânal Electronics Full

2023/03/17

Conținut sponsorizat: semiconductori de ultimă oră

2023/09/15

Spectacolul bateriei: Bel se micșorează 4kw Accesorii pentru vehicule DC-Lumea încorporată: PC -uri industriale Fanless Alder Lake DC Converter în a doua generație

2023/09/7

Conținut sponsorizat: Trecerea la succes: Convergerea OT și IT cu FutureSony își propune o cameră foto la drone și roboți pentru utilizatorii industriali

2023/09/18

2023/08/11

Easby Eyes O felie din piața IoT cu SBC -uri geniatech

2023/07/18

IC taie pulsarea actuală pentru a prelungi viața celulelor de monedă IoT

2023/07/11

2023/03/15

2023/09/6

Producătorul de camioane electrice din Londra pentru a se îmbina cu producătorul de contract din Arizona EV

2023/08/15