



Imaginea poate fi reprezentată. Vedeți specificațiile pentru detalii despre produs.

SPC5602DF1VLL4

Număr parc	SPC5602DF1VLL4	Statutul RoHs	
Producator / Marca	Freescale / NXP Semiconductors	Starea stocului	6558 pcs stock
Descriere produs	IC MCU 32BIT 256KB FLASH 100LQFP	Barca din	Hong Kong
Foi de date	MPC5602D Brief.pdf MPC560xB,C,D Fact Sheet.pdf MPC560xD DataSheet.pdf	Calea de transport	DHL/Fedex/TNT/UPS/EMS

6558 pcs stock

Preț de referință (în dolari SUA)

1 pcs	10 pcs	80 pcs	450 pcs
\$8.593	\$6.868	\$5.80	\$5.765

Obțineți o ofertă

Vă rugăm să faceți clic pe „Obțineți o ofertă” și completați toate câmpurile necesare. Vom răspunde la solicitarea dvs. în termen de 24 de ore prin e-mail.

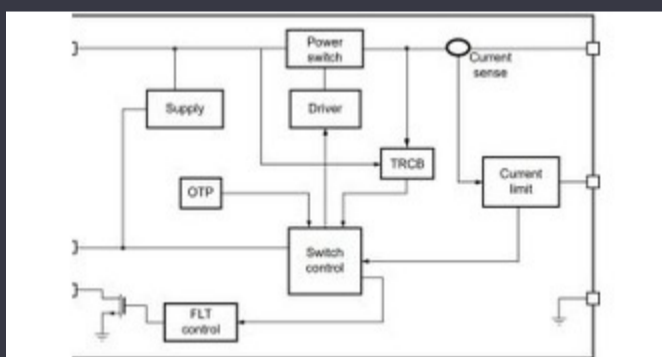
Dacă întâmpinați probleme, vă rugăm să lăsați un mesaj sau să ne trimiteți un e-mail la info@global-ic.hk și ne vom reveni cât mai curând posibil.

OBȚINEȚI O OFERTĂ

Specificații de SPC5602DF1VLL4

Tensiune - alimentare (Vcc / Vdd)	3V ~ 5.5V	Pachetul dispozitivului furnizor	100-LQFP (14x14)
Viteză	48MHz	Serie	MPC56xx Qorivva
Dimensiunea RAM	16K x 8	Tip memorie program	FLASH
Dimensiunea memoriei programului	256KB (256K x 8)	Periferice	DMA, POR, PWM, WDT
Pachet / Caz	100-LQFP	Pachet	Tray
Tip oscilator	Internal	Temperatura de Operare	-40°C ~ 105°C (TA)
Numărul de intrări / ieșiri	79	Tipul de montare	Surface Mount
Dimensiunea EEPROM	4K x 16	Convertoare de date	A/D 33x12b
Core dimensiune	32-Bit Single-Core	Procesor Core	e200z0h
Conectivitate	CANbus, LINbus, SCI, SPI	Numărul produsului de bază	SPC5602

Vești înrudite



Comutatorul de încărcare 5V include blocarea inversă și limitarea curentului

2023/08/17

HQ-ul nou-construit de la CSL este de șase ori mai mare

2023/08/3

Sisteme modulare - Diavolul este în detaliu încorporat

2023/04/5

Comutatoare Ethernet industriale gestionate sau neadministrare

2023/08/21

Embedded World: AI Vision Processing pentru 12 camere

2023/03/15

ROHM integrează șoferul cu gan hemt pentru a îndepărta necazurile de tensiune a porții

2023/08/31

IC taie pulsarea actuală pentru a prelungi viața celulelor de monedă IoT

2023/07/11

Punct de vedere: Dumprea firelor pentru a vărsa kilogramele în automobile

2023/08/29

ARM Computer-on-modul are un procesor neural de 1GHz

2023/09/15

Catapulta cu semiconductor compus se extinde în Bristol, Glasgow și Durham

2023/07/20

Un raport de progres reram

2023/04/26

Placa Triple Display Atom X7000 primește 4x 2,5 git/s Ethernet și 2x RS-485

2023/08/21