

SI5335A-B12522-GM

Număr parc	SI5335A-B12522-GM	Statutul RoHs	
Producator / Marca	Skyworks Solutions, Inc.	Starea stocului	6947 pcs stock
Descriere produs	IC CLOCK GENERATOR 24QFN	Barca din	Hong Kong
Foi de date	Si5335.pdf	Calea de transport	DHL/Fedex/TNT/UPS/EMS

6947 pcs stock

Preț de referință (în dolari SUA)

490 pcs

\$3.637

Obțineți o ofertă

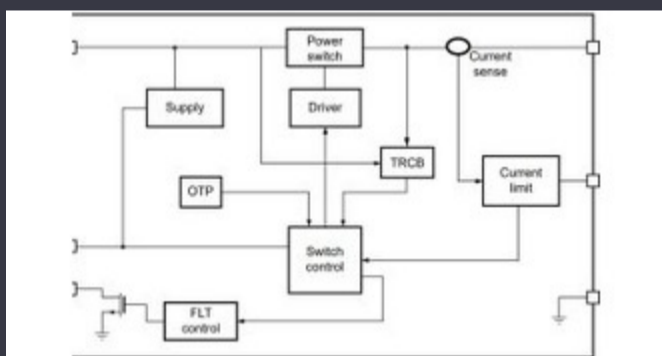
Vă rugăm să faceți clic pe „Obțineți o ofertă” și completați toate câmpurile necesare. Vom răspunde la solicitarea dvs. în termen de 24 de ore prin e-mail. Dacă întâmpinați probleme, vă rugăm să lăsați un mesaj sau să ne trimiteți un e-mail la info@global-ic.hk și ne vom reveni cât mai curând posibil.

OBȚINEȚI O OFERTĂ

Specificații de SI5335A-B12522-GM

Tensiune - Aprovizionare	1.71V ~ 1.98V, 2.25V ~ 2.75V, 2.97V ~ 3.63V	Tip	Clock Generator
Pachetul dispozitivului furnizor	24-QFN (4x4)	Serie	MultiSynth™
Raport - intrare: ieșire	1:4	Pachet / Caz	24-VFQFN Exposed Pad
Pachet	Tray	PLL	Yes with Bypass
producție	CML, HCSSL, HSTL, LVCMOS, LVDS, LVPECL, SSTL	Temperatura de Operare	-40°C ~ 85°C (TA)
Numărul de circuite	1	Tipul de montare	Surface Mount
Intrare	CMOS, HSTL, SSTL, Clock, Crystal	Frecvență - Max	350MHz
Divider / Multiplicator	Yes/No	Diferențial - intrare: ieșire	Yes/Yes

Vești înrudite



Comutatorul de încărcare 5V include blocarea inversă și limitarea curentului

2023/08/17

IC taie pulsarea actuală pentru a prelungi viața celulelor de monedă IoT

2023/07/11

Camerele de inspecție măsoară până la 800 nm în producție

2023/08/11

Placa Triple Display Atom X7000 primește 4x 2,5 git/s Ethernet și 2x RS-485

2023/08/21

Lumea încorporată: PC-uri industriale Fanless Alder Lake

2023/03/15

Conținut sponsorizat: semiconductori de ultimă oră

2023/09/15

Producătorul de camioane electrice din Londra pentru a se îmbina cu producătorul de contract din Arizona EV

2023/08/15

Conținut sponsorizat: viitorul securității auto prin proiectare

2023/04/19

Spectacolul bateriei: Bel se micșorează 4kw Accesoriu pentru vehicule DC-DC Converter în a doua generație

2023/09/7

Catapulta cu semiconductor compus se extinde în Bristol, Glasgow și Durham

2023/07/20

ARM Computer-on-modul are un procesor neural de 1GHz

2023/09/15

Supercapacitor Bănci pentru stocarea energiei

2023/08/16