

TOIREX

Imaginea poate fi reprezentată. Vedeți specificațiile pentru detalii despre produs.

XC6501C47A7R-G

Număr parc	XC6501C47A7R-G	Statutul RoHS	
Producator / Marca	Torex Semiconductor Ltd.	Starea stocului	368688 pcs stock
Descriere produs	IC REG LINEAR 4.75V 200MA 4USPN	Barca din	Hong Kong
Foi de date	XC6501 Series.pdf	Calea de transport	DHL/Fedex/TNT/UPS/EMS

368688 pcs stock

Preț de referință (în dolari SUA)

5000 pcs

\$0.109

Obțineți o ofertă

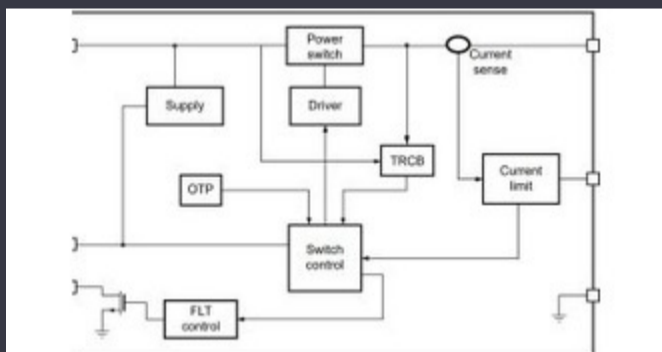
Vă rugăm să faceți clic pe „Obțineți o ofertă” și completați toate câmpurile necesare. Vom răspunde la solicitarea dvs. în termen de 24 de ore prin e-mail. Dacă întâmpinați probleme, vă rugăm să lăsați un mesaj sau să ne trimiteți un e-mail la info@global-ic.hk și ne vom reveni cât mai curând posibil.

OBȚINEȚI O OFERTĂ

Specificații de XC6501C47A7R-G

Dropout de tensiune (Max)	0.33V @ 200mA	Tensiune - ieșire (min / fix)	4.75V
Tensiune - ieșire (Max)	-	Tensiune - Intrare (Max)	6V
Pachetul dispozitivului furnizor	4-USPN (0.90x1.2)	Serie	-
Caracteristici de protecție	Over Current	Pachet / Caz	4-XDFN
Pachet	Tape & Reel (TR)	PSRR	50dB (1kHz)
Tipul de ieșire	Fixed	Configurarea ieșirii	Positive
Temperatura de Operare	-40°C ~ 85°C (TA)	Numărul autorităților de reglementare	1
Tipul de montare	Surface Mount	Curent - Quiescent (Iq)	23 μA
Curent - ieșire	200mA	Caracteristici de control	Enable
Numărul produsului de bază	XC6501		

Vești înrudite



Comutatorul de încărcare 5V include blocarea inversă și limitarea curentului

2023/08/17

2.000 hamuri de cablu s-au întors într-o săptămână

2023/08/3

Sursa de alimentare de 12V sau 48V livrează vârfuri de 800W

2023/09/13

Sony își propune o cameră foto la drone și roboți pentru utilizatorii industriali

2023/09/6

Catapulta cu semiconductor compus se extinde în Bristol, Glasgow și Durham

2023/07/20

Semnarea Rutronik și MediaTek aduce seria IoT Genio în Europa și Israel Conținut sponsorizat: semiconductori de ultimă oră

2023/07/4

Viewpoint: detectarea focurilor de foc ultra-timpuriu cu senzori IoT folosind LoRaWAN

2023/07/14

Sisteme modulare - Diavolul este în detaliu încorporat

2023/04/5

Terran Orbital extinde producția, sprijinind șapte autobuze prin satelit

2023/09/13

Embedded World: Video Interviu - Longsys on R&D, Design și Vânzări de stocare

2023/03/27

Senzorul actual al automobilului este de 1% pe viață și include MCU

2023/09/12