



AHEAD OF WHAT'S POSSIBLE™

Imaginea poate fi reprezentată. Vedeți specificațiile pentru detalii despre produs.

MAX1718BEEI+T

Număr parc	MAX1718BEEI+T	Statutul RoHs	
Producator / Marca	Analog Devices / Maxim Integrated	Starea stocului	4194 pcs stock
Descriere produs	NOTEBOOK CPU STEP-DOWN CONTROLLE	Barca din	Hong Kong
Foi de date		Calea de transport	DHL/Fedex/TNT/UPS/EMS

Obțineți o ofertă

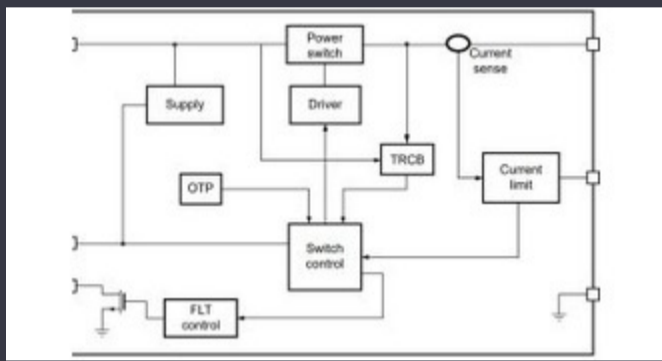
Vă rugăm să faceți clic pe „Obțineți o ofertă” și completați toate câmpurile necesare. Vom răspunde la solicitarea dvs. în termen de 24 de ore prin e-mail. Dacă întâmpinați probleme, vă rugăm să lăsați un mesaj sau să ne trimiteți un e-mail la info@global-ic.hk și ne vom reveni cât mai curând posibil.

[OBȚINEȚI O OFERTĂ](#)

Specificații de MAX1718BEEI+T

Tensiune - ieșire	0.6V ~ 1.75V	Tensiune - intrare	4.5V ~ 5.5V
Pachetul dispozitivului furnizor	28-QSOP	Serie	Quick-PWM™
Pachet / Caz	28-SSOP (0.154", 3.90mm Width)	Pachet	Tape & Reel (TR)
Temperatura de Operare	-40°C ~ 85°C	Numărul de ieșiri	1
Tipul de montare	Surface Mount	Numărul produsului de bază	MAX1718
Aplicații	Controller, Intel IMVP-2™		

Vești înrudite



Comutatorul de încărcare 5V include blocarea inversă și limitarea curentului

2023/08/17

Conținut sponsorizat: Calterah, lider Chinez MMWAVE Furnizor IC, aduce un portofoliu SOC radar complet pentru

2023/09/11

Easby Eyes O felie din piața IoT cu SBC -uri geniatech

2023/07/18

Accellera stabilește data discuțiilor de simulare cu mai multe domenii

2023/08/22

Borgwarner primește puterea sic de la St, precum și Onsemi

2023/08/31

Infineon încearcă PCB -uri reciclabile pentru plăci demo și de evaluare

2023/07/28

Ganul accidentat, protejat deschide posibilități comerciale pentru centrele 2.000 hamuri de cablu s -au întors într -o săptămână de date, vehicule și PV

2023/09/7

Un raport de progres reram

2023/04/26

Sursa de alimentare de 12V sau 48V livrează vârfuri de 800W

2023/09/13

Modulul direcționat cu fir pentru vehicule personalizate și cu volum redus

2023/09/13

Toshiba adaugă MOSFET cu patru pini pentru a reduce pierderile

2023/08/31

2023/08/3