



MAX1243AESA

Număr parc	MAX1243AESA	Statutul RoHS	RoHS neconformă
Producator / Marca	Analog Devices / Maxim Integrated	Starea stocului	4824 pcs stock
Descriere produs	IC ADC 10BIT SAR 8SOIC	Barca din	Hong Kong
Foi de date	MAX1242-43.pdf	Calea de transport	DHL/Fedex/TNT/UPS/EMS

Obțineți o ofertă

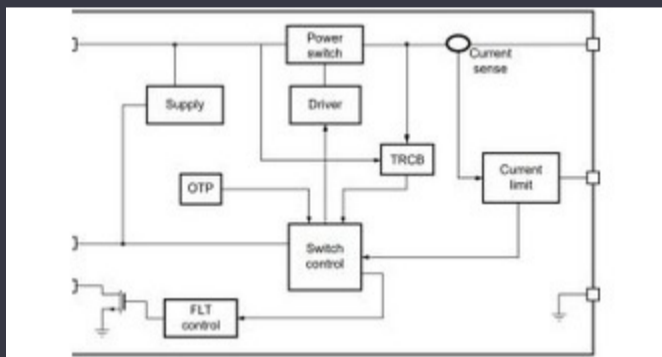
Vă rugăm să faceți clic pe „Obțineți o ofertă” și completați toate câmpurile necesare. Vom răspunde la solicitarea dvs. în termen de 24 de ore prin e-mail. Dacă întâmpinați probleme, vă rugăm să lăsați un mesaj sau să ne trimiteți un e-mail la info@global-ic.hk și ne vom reveni cât mai curând posibil.

OBȚINEȚI O OFERTĂ

Specificații de MAX1243AESA

Tensiune - alimentare, digital	2.7V ~ 5.25V	Tensiune - Alimentare, analog	2.7V ~ 5.25V
Pachetul dispozitivului furnizor	8-SOIC	Serie	-
Rata de eșantionare (pe secundă)	73k	Tip de referință	External
Raport - S / H: ADC	1:1	Pachet / Caz	8-SOIC (0.154", 3.90mm Width)
Pachet	Tube	Temperatura de Operare	-40°C ~ 85°C
Numărul de intrări	1	Număr de biți	10
Numărul de convertoare A / D	1	Tipul de montare	Surface Mount
Tip de introducere	Single Ended	Caracteristici	-
Interfața de date	SPI	configurație	S/H-ADC
Numărul produsului de bază	MAX1243	Arhitectură	SAR

Vești înrudite



Comutatorul de încărcare 5V include blocarea inversă și limitarea curentului

2023/08/17

Accellera stabilește data discuțiilor de simulare cu mai multe domenii

2023/08/22

Terran Orbital extinde producția, sprijinind șapte autobuze prin satelit

2023/09/13

HQ-ul nou-construit de la CSL este de șase ori mai mare

2023/08/3

Comutatoare Ethernet industriale gestionate sau neadministrare

2023/08/21

ROHM integrează șoferul cu gan hemt pentru a îndepărta necazurile de tensiune a porții

2023/08/31

Sony își propune o cameră foto la drone și roboți pentru utilizatorii industriali

2023/09/6

Semnarea Rutronik și MediaTek aduce seria IoT Genio în Europa și Israel

2023/07/4

EUMW: Rohde și Schwarz îmbunătățește testerul radar auto auto

2023/09/15

Punct de vedere: Dumprea firelor pentru a vărsa kilogramele în automobile

2023/08/29

Viewpoint: detectarea focurilor de foc ultra-timpuriu cu senzori IoT folosind LoRaWAN

2023/07/14

Spectacolul bateriei: Bel se micșorează 4kw Accesorii pentru vehicule DC-DC Converter în a doua generație

2023/09/7