



## SI5395D-A12708-GMR

Număr parc	<a href="#">SI5395D-A12708-GMR</a>	Statutul RoHs	N/A
Producator / Marca	<a href="#">Skyworks Solutions, Inc.</a>	Starea stocului	3686 pcs stock
Descriere produs	IC CLOCK MULTIPLIER 64QFN	Barca din	Hong Kong
Foi de date	<a href="#">Si5395, Si5394, Si5392.pdf</a>	Calea de transport	DHL/Fedex/TNT/UPS/EMS

### 3686 pcs stock

Preț de referință (în dolari SUA)

1000 pcs

\$11.258

### Obțineți o ofertă

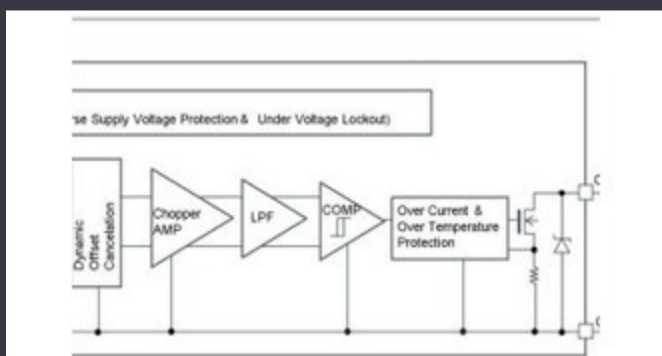
Vă rugăm să faceți clic pe „Obțineți o ofertă” și completați toate câmpurile necesare. Vom răspunde la solicitarea dvs. în termen de 24 de ore prin e-mail. Dacă întâmpinați probleme, vă rugăm să lăsați un mesaj sau să ne trimiteți un e-mail la [info@global-ic.hk](mailto:info@global-ic.hk) și ne vom reveni cât mai curând posibil.

OBȚINEȚI O OFERTĂ

### Specificații de SI5395D-A12708-GMR

Tensiune - Aprovizionare	1.71V ~ 1.89V, 3.14V ~ 3.47V	Tip	Clock Multiplier, Jitter Attenuator
Pachetul dispozitivului furnizor	64-QFN (9x9)	Serie	-
Raport - intrare: ieșire	4:12	Pachet / Caz	64-VFQFN Exposed Pad
Pachet	Tape & Reel (TR)	PLL	Yes
producție	CML, HCSL, LVCMOS, LVDS, LVPECL	Temperatura de Operare	-40°C ~ 85°C (TA)
Numărul de circuite	1	Tipul de montare	Surface Mount
Intrare	LVCMOS, Crystal	Frecvență - Max	350MHz
Divider / Multipliator	Yes/No	Diferențial - intrare: ieșire	Yes/Yes

### Vești înrudite



Detectorii magnetice auto funcționează până la 38V

2023/08/23

PCB -uri întinse pe monitor cardiac inteligent și multe altele

2023/08/16

Camerele de inspecție măsoară până la 800 nm în producție

2023/08/11

HQ-ul nou-construit de la CSL este de șase ori mai mare

2023/08/3

Embedded World 2023: Obțineți Ghidul săptămânal Electronics Full

2023/03/17

Placa Triple Display Atom X7000 primește 4x 2,5 git/s Ethernet și 2x RS-485

2023/08/21

Semnarea Rutronik și MediaTek aduce seria IoT Genio în Europa și Israel Un raport de progres reram

2023/07/4

Conținut sponsorizat: semiconductori de ultimă oră

2023/09/15

2.000 hamuri de cablu s-au întors într-o săptămână

2023/08/3

Cobotul lui Schneider poate ridica 3 kg și poziția la 20 μm

2023/08/7

EUMW: Rohde și Schwarz îmbunătățește testerul radar auto auto

2023/09/15

2023/04/26