

AD2427KCPZ

Număr parc	AD2427KCPZ	Statutul RoHS	N/A
Producator / Marca	ADI (Analog Devices, Inc.)	Starea stocului	17327 pcs stock
Descriere produs	AUDIO A2B TRANSCEIVR 1CH 32LFCSP	Barca din	Hong Kong
Foi de date	AD2420(W), AD2426-29(W).pdf	Calea de transport	DHL/Fedex/TNT/UPS/EMS

17327 pcs stock

Preț de referință (în dolari SUA)

1 pcs	10 pcs	25 pcs	80 pcs	230 pcs	440 pcs	945 pcs
\$3.951	\$3.571	\$3.404	\$2.956	\$2.823	\$2.574	\$2.35

Imaginea poate fi reprezentată. Vedeți specificațiile pentru detalii despre produs.

Obțineți o ofertă

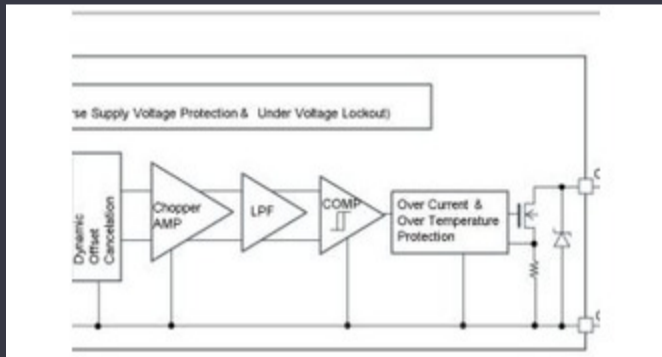
Vă rugăm să faceți clic pe „Obțineți o ofertă” și completați toate câmpurile necesare. Vom răspunde la solicitarea dvs. în termen de 24 de ore prin e-mail. Dacă întâmpinați probleme, vă rugăm să lăsați un mesaj sau să ne trimiteți un e-mail la info@global-ic.hk și ne vom reveni cât mai curând posibil.

OBȚINEȚI O OFERTĂ

Specificații de AD2427KCPZ

Tensiune - Aprovizionare	3V ~ 3.63V	Pachetul dispozitivului furnizor	32-LFCSP (5x5)
Specificații	-	Serie	Automotive
Pachet / Caz	32-WFQFN Exposed Pad, CSP	Pachet	Tray
Temperatura de Operare	0°C ~ 70°C (TA)	Număr de canale	1
Tipul de montare	Surface Mount	Interfață	I ² C, I ² S
Funcție	Audio Transceiver	Numărul produsului de bază	AD2427
Aplicații	Automotive Audio		

Vești înrudite



Detectoarele magnetice auto funcționează până la 38V

2023/08/23

Cobotul lui Schneider poate ridica 3 kg și poziția la 20 μm

2023/08/7

Toshiba adaugă MOSFET cu patru pini pentru a reduce pierderile

2023/08/31

SOC -urile de recoltare a energiei extind oferta IoT de electronică MouserSemnarea Rutronik și MediaTek aduce seria IoT Genio în Europa și Israel

2023/07/4

2023/07/4

Embedded World: AI Vision Processing pentru 12 camere

2023/03/15

EUMW: Rohde și Schwarz îmbunătățește testerul radar auto auto

2023/09/15

Supercapacitor Bănci pentru stocarea energiei

2023/08/16

Senzorul actual al automobilului este de 1% pe viață și include MCU

2023/09/12

Lumea încorporată: PC -uri industriale Fanless Alder Lake

2023/03/15

Catapultă cu semiconductor compus se extinde în Bristol, Glasgow și Durham

2023/07/20

Infineon încearcă PCB -uri reciclabile pentru plăci demo și de evaluare

2023/07/28