



## MAX4676EUT+

Număr parc	<a href="#">MAX4676EUT+</a>
Producator / Marca	<a href="#">Analog Devices / Maxim Integrated</a>
Descriere produs	IC SWITCH SPST-NC X 1 30HM SOT6
Foi de date	<a href="#">MAX475-76.pdf</a>

Statutul RoHs	
Starea stocului	4896 pcs stock
Barca din	Hong Kong
Calea de transport	DHL/Fedex/TNT/UPS/EMS

### Obțineți o ofertă

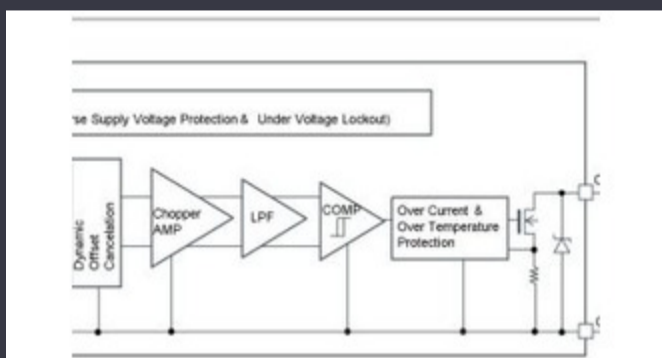
Vă rugăm să faceți clic pe „Obțineți o ofertă” și completați toate câmpurile necesare. Vom răspunde la solicitarea dvs. în termen de 24 de ore prin e-mail. Dacă întâmpinați probleme, vă rugăm să lăsați un mesaj sau să ne trimiteți un e-mail la [info@global-ic.hk](mailto:info@global-ic.hk) și ne vom reveni cât mai curând posibil.

OBȚINEȚI O OFERTĂ

### Specificații de MAX4676EUT+

Tensiune - alimentare, Single (V +)	2.7V ~ 5.5V	Tensiune - alimentare, dublă (V ±)	±2.7V ~ 5.5V
Timp de comutare (Ton, Toff) (Max)	300ns, 110ns	Circuitul de comutare	SPST - NC
Pachetul dispozitivului furnizor	SOT-6	Serie	-
Pachet / Caz	SOT-23-6	Pachet	Strip
Temperatura de Operare	-40°C ~ 85°C (TA)	Rezistența la starea (Max)	30hm
Numărul de circuite	1	Circuit multiplexor / demultiplexor	1:1
Tipul de montare	Surface Mount	Curent - Scurgeri (IS (oprit)) (Max)	1nA
crosstalk	-	Charge Injection	87pC
Potrivire canal-to-canal (& delta; Ron)	400mOhm	Capacitatea Canalului (CS (oprit), CD (oprit))	85pF, 85pF
Numărul produsului de bază	MAX4676	-3db Bandwidth	250MHz

### Vești înrudite



Detectorii magnetice auto funcționează până la 38V  
2023/08/23

Conținut sponsorizat: semiconductori de ultimă oră  
2023/09/15

Comutatoare Ethernet industriale gestionate sau neadministrare  
2023/08/21

Terran Orbital extinde producția, sprijinind șapte autobuze prin satelit  
2023/09/13

Sursa de alimentare de 12V sau 48V livrează vârfuri de 800W  
2023/09/13

Accellera stabilește data discuțiilor de simulare cu mai multe domenii  
2023/08/22

Placa Triple Display Atom X7000 primește 4x 2,5 git/s Ethernet și 2x RS-485  
2023/08/21

Easby Eyes O felie din piața IoT cu SBC-uri geniatech  
2023/07/18

Modulul direcționat cu fir pentru vehicule personalizate și cu volum redus  
2023/09/13

HQ-ul nou-construit de la CSL este de șase ori mai mare  
2023/08/3

Embedded World: AI Vision Processing pentru 12 camere  
2023/03/15

TDK adaugă opțiunea de scufundare a puterii la PSU-uri DC multi-kW  
2023/09/15