



AT6010H-2QC

Număr parc	AT6010H-2QC	Statutul RoHs	RoHS neconformă
Producator / Marca	Micrel / Microchip Technology	Starea stocului	5788 pcs stock
Descriere produs	IC FPGA 204 I/O 240QFP	Barca din	Hong Kong
Foi de date	AT6000(LV) Series.pdf	Calea de transport	DHL/Fedex/TNT/UPS/EMS

Obțineți o ofertă

Vă rugăm să faceți clic pe „Obțineți o ofertă” și completați toate câmpurile necesare. Vom răspunde la solicitarea dvs. în termen de 24 de ore prin e-mail. Dacă întâmpinați probleme, vă rugăm să lăsați un mesaj sau să ne trimiteți un e-mail la info@global-ic.hk și ne vom reveni cât mai curând posibil.

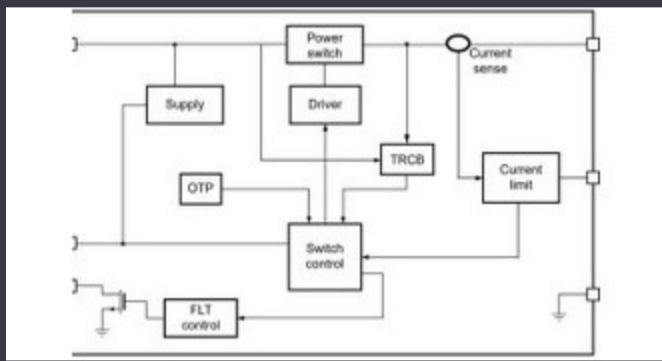
OBȚINEȚI O OFERTĂ

Imaginea poate fi reprezentată. Vedeți specificațiile pentru detalii despre produs.

Specificații de AT6010H-2QC

Tensiune - Aprovizionare	4.75V ~ 5.25V	Pachetul dispozitivului furnizor	240-PQFP (32x32)
Serie	AT6000(LV)	Pachet / Caz	240-BFQFP
Pachet	Tray	Temperatura de Operare	0°C ~ 70°C (TC)
Numărul de elemente logice / celule	6400	Numărul de intrări / ieșiri	204
Număr de porți	30000	Tipul de montare	Surface Mount
Numărul produsului de bază	AT6010		

Vești înrudite



Comutatorul de încărcare 5V include blocarea inversă și limitarea curentului

2023/08/17

Lumea încorporată: PC-uri industriale Fanless Alder Lake

2023/03/15

Sonda creierului minim invazivă simte un singur neuron

2023/07/21

Senzorul actual al automobilului este de 1% pe viață și include MCU

2023/09/12

Comutatoare Ethernet industriale gestionate sau neadministrare

2023/08/21

Toshiba adaugă MOSFET cu patru pini pentru a reduce pierderile

2023/08/31

Sursa de alimentare de 12V sau 48V livrează vârfuri de 800W

2023/09/13

EUMW: Rohde și Schwarz îmbunătățește testerul radar auto auto

2023/09/15

Infineon încearcă PCB-uri reciclabile pentru plăci demo și de evaluare

2023/07/28

Conținut sponsorizat: semiconductori de ultimă oră

2023/09/15

Camerele de inspecție măsoară până la 800 nm în producție

2023/08/11

Terran Orbital extinde producția, sprijinind șapte autobuze prin satelit

2023/09/13