



## LTC2185CUP

Număr parc	<a href="#">LTC2185CUP</a>	Statutul RoHs	
Producator / Marca	<a href="#">ADI (Analog Devices, Inc.)</a>	Starea stocului	4957 pcs stock
Descriere produs	IC ADC 16BIT PIPELINED 64QFN	Barca din	Hong Kong
Foi de date		Calea de transport	DHL/Fedex/TNT/UPS/EMS

### Obțineți o ofertă

Vă rugăm să faceți clic pe „Obțineți o ofertă” și completați toate câmpurile necesare. Vom răspunde la solicitarea dvs. în termen de 24 de ore prin e-mail. Dacă întâmpinați probleme, vă rugăm să lăsați un mesaj sau să ne trimiteți un e-mail la [info@global-ic.hk](mailto:info@global-ic.hk) și ne vom reveni cât mai curând posibil.

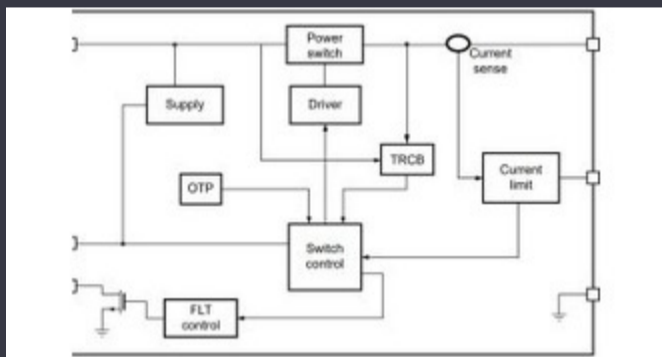
OBȚINEȚI O OFERTĂ

Imaginea poate fi reprezentată. Vedeți specificațiile pentru detalii despre produs.

### Specificații de LTC2185CUP

Tensiune - alimentare, digital	1.7V ~ 1.9V	Tensiune - Alimentare, analog	1.7V ~ 1.9V
Pachetul dispozitivului furnizor	64-QFN (9x9)	Serie	-
Rata de eșantionare (pe secundă)	125M	Tip de referință	External, Internal
Raport - S / H: ADC	1:1	Pachet / Caz	64-WFQFN Exposed Pad
Pachet	Tube	Temperatura de Operare	0°C ~ 70°C
Numărul de intrări	2	Număr de biți	16
Numărul de convertoare A / D	2	Tipul de montare	Surface Mount
Tip de introducere	Differential	Caracteristici	Simultaneous Sampling
Interfața de date	Parallel	configurație	S/H-ADC
Arhitectură	Pipelined		

### Vești înrudite



Comutatorul de încărcare 5V include blocarea inversă și limitarea curentului

2023/08/17

Sonda creierului minim invazivă simte un singur neuron

2023/07/21

Sursa de alimentare de 12V sau 48V livrează vârfuri de 800W

2023/09/13

Cobotul lui Schneider poate ridica 3 kg și poziția la 20 μm

2023/08/7

Conținut sponsorizat: Trecerea la succes: Convergența OT și IT cu FutureSemnarea Rutronik și MediaTek aduce seria IoT Genio în Europa și Israel Future Future Industrial Network Infra

2023/09/18

Ganul accidentat, protejat deschide posibilități comerciale pentru centrele Google Scrolls and Folds Flutter la versiunea 3.13 de date, vehicule și PV

2023/09/7

Toshiba adaugă MOSFET cu patru pini pentru a reduce pierderile

2023/08/31

Punct de vedere: Dumprea firelor pentru a vărsa kilogramele în automobile

2023/08/29

Catapulta cu semiconductor compus se extinde în Bristol, Glasgow și Durham

2023/07/20

2023/07/4

2023/08/30

Lumea încorporată: Wi-Fi 6, Bluetooth și IEEE 802.15.4 LR-WPAN într-un singur modul

2023/03/16