



CY8C4547AZI-S475

Număr parc	CY8C4547AZI-S475	Statutul RoHS	N/A
Producator / Marca	Cypress Semiconductor (Infineon Technologies)	Starea stocului	19349 pcs stock
Descriere produs	IC MCU 32BIT 128KB FLASH 64TQFP	Barca din	Hong Kong
Foi de date		Calea de transport	DHL/Fedex/TNT/UPS/EMS

19349 pcs stock

Preț de referință (în dolari SUA)

1600 pcs

\$2.565

Obțineți o ofertă

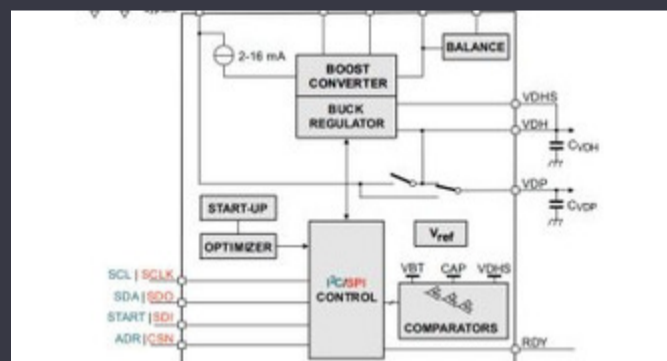
Vă rugăm să faceți clic pe „Obțineți o ofertă” și completați toate câmpurile necesare. Vom răspunde la solicitarea dvs. în termen de 24 de ore prin e-mail. Dacă întâmpinați probleme, vă rugăm să lăsați un mesaj sau să ne trimiteți un e-mail la info@global-ic.hk și ne vom reveni cât mai curând posibil.

OBȚINEȚI O OFERTĂ

Specificații de CY8C4547AZI-S475

Tensiune - alimentare (Vcc / Vdd)	1.71V ~ 5.5V	Pachetul dispozitivului furnizor	64-TQFP (10x10)
Viteză	48MHz	Serie	PSOC® 4 CY8C4500
Dimensiunea RAM	32K x 8	Tip memorie program	FLASH
Dimensiunea memoriei programului	128KB (128K x 8)	Periferice	Brown-out Detect/Reset, CapSense, LCD, POR, PWM, WDT
Pachet / Caz	64-LQFP	Pachet	Tray
Tip oscilator	External	Temperatura de Operare	-40°C ~ 85°C (TA)
Numărul de intrări / ieșiri	53	Tipul de montare	Surface Mount
Dimensiunea EEPROM	-	Convertoare de date	A/D 16x10b Slope, 16x12b SAR; D/A 2xIDAC
Core dimensiune	32-Bit Single-Core	Procesor Core	ARM® Cortex®-M0+
Conectivitate	I ² C, IrDA, LINbus, Microwire, SmartCard, SPI, SSP, UART/USART	Numărul produsului de bază	CY8C4547

Vești înrudite



IC taie pulsarea actuală pentru a prelungi viața celulelor de monedă IoT
2023/07/11

Accellera stabilește data discuțiilor de simulare cu mai multe domenii
2023/08/22

ARM Computer-on-modul are un procesor neural de 1GHz
2023/09/15

Audio și locul său în evoluția Bluetooth
2023/07/19

Conținut sponsorizat: viitorul securității auto prin proiectare
2023/04/19

Modulul direcționat cu fir pentru vehicule personalizate și cu volum redus Camerele de inspecție măsoară până la 800 nm în producție
2023/09/13

Borgwarner primește puterea sic de la St, precum și Onsemi
2023/08/31

EUMW: Rohde și Schwarz îmbunătățește testerul radar auto auto
2023/09/15

Cobotul lui Schneider poate ridica 3 kg și poziția la 20 μm
2023/08/7

Punct de vedere: Dumprea firelor pentru a vărsa kilogramele în automobile
2023/08/29

2023/08/11

TDK adaugă opțiunea de scufundare a puterii la PSU-uri DC multi-kW
2023/09/15