



MAX6864UK33D3S+T

Număr parc	MAX6864UK33D3S+T
Producator / Marca	Analog Devices / Maxim Integrated
Descriere produs	IC SUPERVISOR 1 CHANNEL SOT23-5
Foi de date	MAX6854-69.pdf

Statutul RoHs	N/A
Starea stocului	4141 pcs stock
Barca din	Hong Kong
Calea de transport	DHL/Fedex/TNT/UPS/EMS

Obțineți o ofertă

Vă rugăm să faceți clic pe „Obțineți o ofertă” și completați toate câmpurile necesare. Vom răspunde la solicitarea dvs. în termen de 24 de ore prin e-mail. Dacă întâmpinați probleme, vă rugăm să lăsați un mesaj sau să ne trimiteți un e-mail la info@global-ic.hk și ne vom reveni cât mai curând posibil.

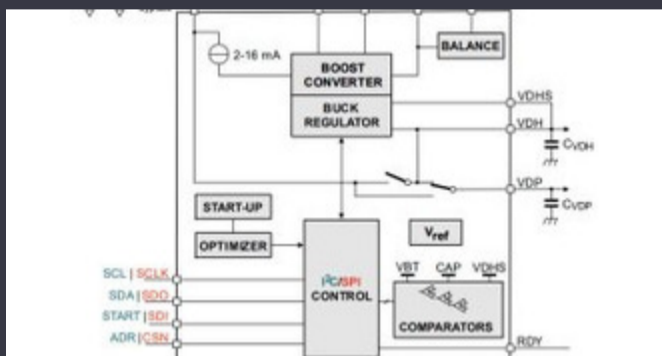
OBȚINEȚI O OFERTĂ

Imaginea poate fi reprezentată. Vedeți specificațiile pentru detalii despre produs.

Specificații de MAX6864UK33D3S+T

Tensiune - prag	3.3V	Tip	Simple Reset/Power-On Reset
Pachetul dispozitivului furnizor	SOT-23-5	Serie	-
Resetați timpul de expirare	150ms Minimum	restabili	Active Low
Pachet / Caz	SC-74A, SOT-753	Pachet	Tape & Reel (TR)
producție	Push-Pull, Totem Pole	Temperatura de Operare	-40°C ~ 85°C (TA)
Numărul de tensiuni monitorizate	1	Tipul de montare	Surface Mount
Numărul produsului de bază	MAX6864		

Vești înrudite



IC taie pulsarea actuală pentru a prelungi viața celulelor de monedă IoT

2023/07/11

ARM Computer-on-modul are un procesor neural de 1GHz

2023/09/15

Comutatoare Ethernet industriale gestionate sau neadministrare

2023/08/21

Punct de vedere: Dumprea firelor pentru a vărsa kilogramele în automobile

2023/08/29

2.000 hamuri de cablu s-au întors într-o săptămână

2023/08/3

Accellera stabilește data discuțiilor de simulare cu mai multe domenii

2023/08/22

Cobotul lui Schneider poate ridica 3 kg și poziția la 20 μm

2023/08/7

Senzorul actual al automobilului este de 1% pe viață și include MCU

2023/09/12

Conținut sponsorizat: Trecerea la succes: Convergența OT și IT cu Future Future Industrial Network Infra

2023/09/18

Cum materie a devenit realitate

2023/07/19

Placa Triple Display Atom X7000 primește 4x 2,5 git/s Ethernet și 2x RS-485

2023/08/21

Terran Orbital extinde producția, sprijinind șapte autobuze prin satelit

2023/09/13