

AD5247BKSZ5-RL7

Număr parc	AD5247BKSZ5-RL7	Statutul RoHs	
Producator / Marca	ADI (Analog Devices, Inc.)	Starea stocului	111639 pcs stock
Descriere produs	IC DGTL POT 5KOHM 128TAP SC70-6	Barca din	Hong Kong
Foi de date	Cylindrical Battery Holders.pdf	Calea de transport	DHL/Fedex/TNT/UPS/EMS

111639 pcs stock

Preț de referință (în dolari SUA)

1 pcs	10 pcs	25 pcs	100 pcs	250 pcs	500 pcs	1000 pcs
\$0.942	\$0.848	\$0.80	\$0.681	\$0.64	\$0.56	\$0.464

Imaginea poate fi reprezentată. Vedeți specificațiile pentru detalii despre produs.

Obțineți o ofertă

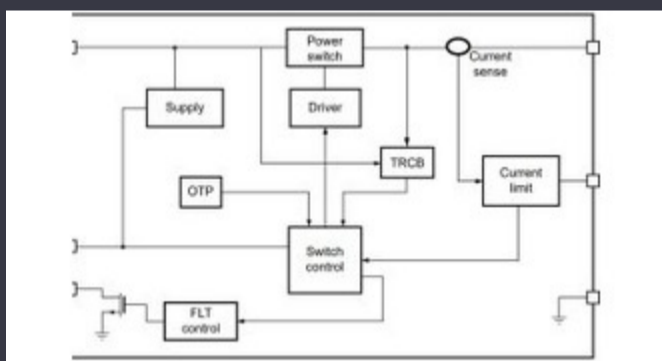
Vă rugăm să faceți clic pe „Obțineți o ofertă” și completați toate câmpurile necesare. Vom răspunde la solicitarea dvs. în termen de 24 de ore prin e-mail. Dacă întâmpinați probleme, vă rugăm să lăsați un mesaj sau să ne trimiteți un e-mail la info@global-ic.hk și ne vom reveni cât mai curând posibil.

OBȚINEȚI O OFERTĂ

Specificații de AD5247BKSZ5-RL7

Tensiune - Aprovizionare	2.7V ~ 5.5V	Toleranță	±30%
Coeficientul de temperatură (tip)	45ppm/°C	țuguia	Linear
Pachetul dispozitivului furnizor	SC-70-6	Serie	-
Rezistență - Ștergător (Ohmi) (tip)	75	Rezistență (Ohms)	5k
Pachet / Caz	6-TSSOP, SC-88, SOT-363	Pachet	Tape & Reel (TR)
Temperatura de Operare	-40°C ~ 125°C	Numărul de robinete	128
Numărul de circuite	1	Tipul de montare	Surface Mount
Tip de memorie	Volatile	Interfață	I ² C
Caracteristici	-	configurație	Rheostat
Numărul produsului de bază	AD5247		

Vești înrudite



Comutatorul de încărcare 5V include blocarea inversă și limitarea curentului

2023/08/17

Easby Eyes O felie din piața IoT cu SBC-uri geniatech

2023/07/18

Punct de vedere: Dumprea firelor pentru a vărsa kilogramele în automobile

2023/08/29

2.000 hamuri de cablu s-au întors într-o săptămână

2023/08/3

Conținut sponsorizat: viitorul securității auto prin proiectare

2023/04/19

Senzorul actual al automobilului este de 1% pe viață și include MCU

2023/09/12

Sisteme modulare - Diavolul este în detaliu încorporat

2023/04/5

Semnarea Rutronik și MediaTek aduce seria IoT Genio în Europa și Israel

2023/07/4

Viewpoint: detectarea focurilor de foc ultra-timpuriu cu senzori IoT folosind LoRaWAN

2023/07/14

Comutatoare Ethernet industriale gestionate sau neadministrare

2023/08/21

HQ-ul nou-construit de la CSL este de șase ori mai mare

2023/08/3

Spectacolul bateriei: Bel se micșorează 4kw Accesorii pentru vehicule DC-DC Converter în a doua generație

2023/09/7