



AD7590DITE/883B

Număr parc	AD7590DITE/883B	Statutul RoHS	RoHS neconformă
Producator / Marca	ADI (Analog Devices, Inc.)	Starea stocului	783 pcs stock
Descriere produs	QUAD SPST LATCH UP PROOF SWITCH	Barca din	Hong Kong
Foi de date		Calea de transport	DHL/Fedex/TNT/UPS/EMS

783 pcs stock

Preț de referință (în dolari SUA)

4 pcs
\$44.167

Obțineți o ofertă

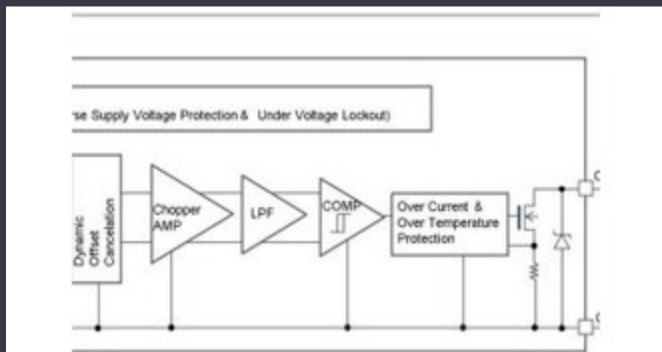
Vă rugăm să faceți clic pe „Obțineți o ofertă” și completați toate câmpurile necesare. Vom răspunde la solicitarea dvs. în termen de 24 de ore prin e-mail. Dacă întâmpinați probleme, vă rugăm să lăsați un mesaj sau să ne trimiteți un e-mail la info@global-ic.hk și ne vom reveni cât mai curând posibil.

OBȚINEȚI O OFERTĂ

Specificații de AD7590DITE/883B

Tensiune - alimentare, Single (V +) -		Tensiune - alimentare, dublă (V ±) -	
Circuitul de comutare	SPST	Pachetul dispozitivului furnizor	20-CLCC (9x9)
Serie	-	Pachet / Caz	20-CLCC
Pachet	Bulk	Temperatura de Operare	-55°C ~ 125°C (TA)
Rezistența la starea (Max)	900hm	Număr de canale	1
Circuit multiplexor / demultiplexor	1:1	Tipul de montare	Surface Mount
Caracteristici	Buffered	Aplicații	Analog
-3db Bandwidth	-		

Vești înrudite



Detectorii magnetice auto funcționează până la 38V

2023/08/23

Infineon încearcă PCB-uri reciclabile pentru plăci demo și de evaluare

2023/07/28

Toshiba adaugă MOSFET cu patru pini pentru a reduce pierderile

2023/08/31

ROHM integrează șoferul cu gan hemt pentru a îndepărta necazurile de tensiune a porții

2023/08/31

Sony își propune o cameră foto la drone și roboți pentru utilizatorii industriali

2023/09/6

Conținut sponsorizat: Trecerea la succes: Convergerea OT și IT cu FutureComutatoare Ethernet industriale gestionate sau neadministrare Future Future Industrial Network Infra

2023/09/18

SOC-urile de recoltare a energiei extind oferta IoT de electronică MouserPCB-uri întinse pe monitor cardiac inteligent și multe altele

2023/07/4

Supercapacitor Bănci pentru stocarea energiei

2023/08/16

Audio și locul său în evoluția Bluetooth

2023/07/19

Modulul direcționat cu fir pentru vehicule personalizate și cu volum redus

2023/09/13

2023/08/21

2023/08/16