



Imaginea poate fi reprezentată. Vedeți specificațiile pentru detalii despre produs.

SKY12207-306LF

Număr parc	SKY12207-306LF	Statutul RoHs	N/A
Producator / Marca	Skyworks Solutions, Inc.	Starea stocului	12450 pcs stock
Descriere produs	IC RF SWITCH SPDT 4GHZ 16QFN	Barca din	Hong Kong
Foi de date		Calea de transport	DHL/Fedex/TNT/UPS/EMS

12450 pcs stock

Preț de referință (în dolari SUA)

1 pcs	10 pcs	25 pcs	100 pcs	250 pcs	500 pcs	1000 pcs
\$4.222	\$3.814	\$3.636	\$3.157	\$3.015	\$2.749	\$2.661

Obțineți o ofertă

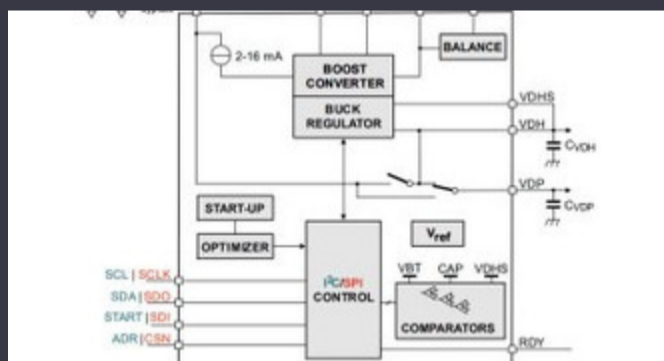
Vă rugăm să faceți clic pe „Obțineți o ofertă” și completați toate câmpurile necesare. Vom răspunde la solicitarea dvs. în termen de 24 de ore prin e-mail. Dacă întâmpinați probleme, vă rugăm să lăsați un mesaj sau să ne trimiteți un e-mail la info@global-ic.hk și ne vom reveni cât mai curând posibil.

OBȚINEȚI O OFERTĂ

Specificații de SKY12207-306LF

Tensiune - Aprovizionare	-	Topologie	Reflective
Frecvența de testare	3.8GHz	Pachetul dispozitivului furnizor	16-QFN (4x4)
Serie	-	Tip RF	General Purpose
Pachet / Caz	16-VQFN Exposed Pad	Pachet	Tape & Reel (TR)
P1dB	-	Temperatura de Operare	-55°C ~ 175°C
Tipul de montare	Surface Mount	Izolare	29dB
Pierdere de inserție	0.54dB	Impedanta	50Ohm
IIP3	78dBm	Interval de frecvență	900MHz ~ 4GHz
Caracteristici	-	Circuit	SPDT
Numărul produsului de bază	SKY12207		

Vești înrudite



IC taie pulsarea actuală pentru a prelungi viața celulelor de monedă IoT
2023/07/11

Audio și locul său în evoluția Bluetooth
2023/07/19

Conținut sponsorizat: Calterah, lider Chineze MMWAVE Furnizor IC, aduce un portofoliu SOC radar complet pentru
2023/09/11

SOC -urile de recoltare a energiei extind oferta IoT de electronică MouserSisteme modulare - Diavolul este în detaliu încorporat
2023/07/4

Senzorul actual al automobilului este de 1% pe viață și include MCU
2023/09/12

Catapulta cu semiconductor compus se extinde în Bristol, Glasgow și Durham
2023/07/20

Ganul accidentat, protejat deschide posibilități comerciale pentru centreleToshiba adaugă MOSFET cu patru pini pentru a reduce pierderile de date, vehicule și PV
2023/09/7

Modulul direcționat cu fir pentru vehicule personalizate și cu volum redus
2023/09/13

ROHM integrează șoferul cu gan hemt pentru a îndepărta necazurile de tensiune a porții
2023/08/31

Semnarea Rutronik și MediaTek aduce seria IoT Genio în Europa și Israel
2023/07/4