



Imagina poate fi reprezentată. Vedeți specificațiile pentru detalii despre produs.

CY7C1061GN30-10BVJXIT

Număr parc	CY7C1061GN30-10BVJXIT	Statutul RoHs	N/A
Producator / Marca	Cypress Semiconductor (Infineon Technologies)	Starea stocului	2090 pcs stock
Descriere produs	IC SRAM 16MBIT PARALLEL 48VFBGA	Barca din	Hong Kong
Foi de date	CY7C1061GN, CY7C10612GN.pdf	Calea de transport	DHL/Fedex/TNT/UPS/EMS

2090 pcs stock

Preț de referință (în dolari SUA)

2000 pcs

\$16.024

Obțineți o ofertă

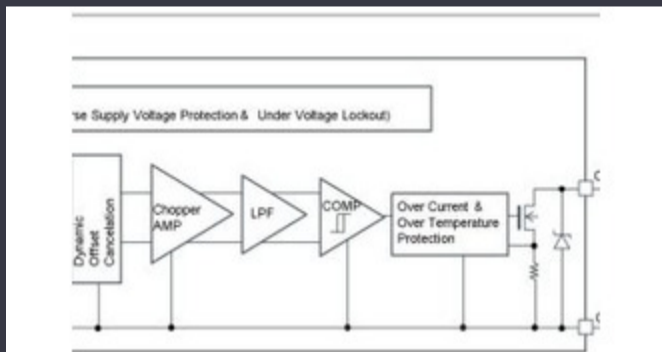
Vă rugăm să faceți clic pe „Obțineți o ofertă” și completați toate câmpurile necesare. Vom răspunde la solicitarea dvs. în termen de 24 de ore prin e-mail. Dacă întâmpinați probleme, vă rugăm să lăsați un mesaj sau să ne trimiteți un e-mail la info@global-ic.hk și ne vom reveni cât mai curând posibil.

OBȚINEȚI O OFERTĂ

Specificații de CY7C1061GN30-10BVJXIT

Scrieți timpul ciclului - Word, Page	10ns	Tensiune - Aprovizionare	2.2V ~ 3.6V
Tehnologie	SRAM - Asynchronous	Pachetul dispozitivului furnizor	48-VFBGA (6x8)
Serie	-	Pachet / Caz	48-VFBGA
Pachet	Tape & Reel (TR)	Temperatura de Operare	-40°C ~ 85°C (TA)
Tipul de montare	Surface Mount	Tip de memorie	Volatile
Dimensiunea memoriei	16Mbit	Organizarea memoriei	1M x 16
Interfața de memorie	Parallel	Formatul memoriei	SRAM
Numărul produsului de bază	CY7C1061	Țiimpul de acces	10 ns

Vești înrudite



Detectorii magnetice auto funcționează până la 38V

2023/08/23

HQ-ul nou-construit de la CSL este de șase ori mai mare

2023/08/3

Embedded World 2023: Obțineți Ghidul săptămânal Electronics Full

2023/03/17

Embedded World: AI Vision Processing pentru 12 camere

2023/03/15

Sony își propune o cameră foto la drone și roboți pentru utilizatorii industriali

2023/09/6

Spectacolul bateriei: Bel se micșorează 4kw Accesorii pentru vehicule DC-2.000 hamuri de cablu s -au întors într -o săptămână DC Converter în a doua generație

2023/09/7

Comutatorul de încărcare 5V include blocarea inversă și limitarea curentului

2023/08/17

Producătorul de camioane electrice din Londra pentru a se îmbina cu producătorul de contract din Arizona EV

2023/08/15

Viewpoint: detectarea focurilor de foc ultra-timpuriu cu senzori IoT folosind LoRaWAN

2023/07/14

Borgwarner primește puterea sic de la St, precum și Onsemi

2023/08/31

2023/08/3

EUMW: Rohde și Schwarz îmbunătățește testerul radar auto auto

2023/09/15