



SP6641BEK-L-5-0/MTR

Număr parc	SP6641BEK-L-5-0/MTR	Statutul RoHS	RoHS Compliant
Producator / Marca	Exar (MaxLinear)	Starea stocului	5726 pcs stock
Descriere produs	IC REG BOOST 5V 1.5A SOT23-5	Barca din	Hong Kong
Foi de date		Calea de transport	DHL/Fedex/TNT/UPS/EMS

Obțineți o ofertă

Vă rugăm să faceți clic pe „Obțineți o ofertă” și completați toate câmpurile necesare. Vom răspunde la solicitarea dvs. în termen de 24 de ore prin e-mail. Dacă întâmpinați probleme, vă rugăm să lăsați un mesaj sau să ne trimiteți un e-mail la info@global-ic.hk și ne vom reveni cât mai curând posibil.

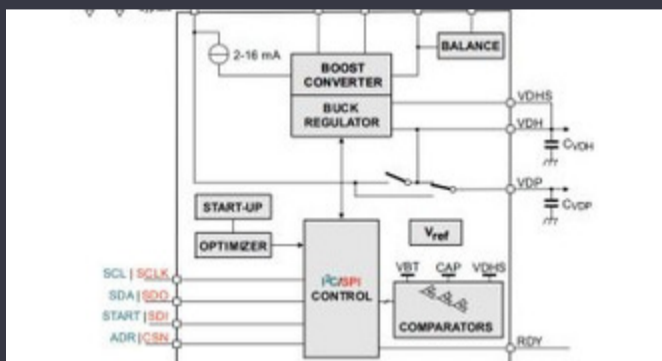
OBȚINEȚI O OFERTĂ

Imaginea poate fi reprezentată. Vedeți specificațiile pentru detalii despre produs.

Specificații de SP6641BEK-L-5-0/MTR

Tensiune - ieșire (min / fix)	5V	Tensiune - ieșire (Max)	-
Tensiune - Intrare (Min)	0.5V	Tensiune - Intrare (Max)	4.5V
Topologie	Boost	Redresor sincron	Yes
Pachetul dispozitivului furnizor	SOT-23-5	Serie	-
Pachet / Caz	SC-74A, SOT-753	Pachet	Tape & Reel (TR)
Tipul de ieșire	Fixed	Configurarea ieșirii	Positive
Temperatura de Operare	-40°C ~ 85°C (TA)	Numărul de ieșiri	1
Tipul de montare	Surface Mount	Funcție	Step-Up
Frecvență - Comutare	-	Curent - ieșire	1.5A (Switch)

Vești înrudite



IC taie pulsarea actuală pentru a prelungi viața celulelor de monedă IoT
2023/07/11

Cobotul lui Schneider poate ridica 3 kg și poziția la 20 μm
2023/08/7

Embedded World: AI Vision Processing pentru 12 camere
2023/03/15

Toshiba adaugă MOSFET cu patru pini pentru a reduce pierderile
2023/08/31

Modulul direcționat cu fir pentru vehicule personalizate și cu volum redus Accellera stabilește data discuțiilor de simulare cu mai multe domenii
2023/09/13

Embedded World 2023: Obțineți Ghidul săptămânal Electronics Full
2023/03/17

Ganul accidentat, protejat deschide posibilități comerciale pentru centrele
de date, vehicule și PV
2023/09/7

Sonda creierului minim invazivă simte un singur neuron
2023/07/21

Placa Triple Display Atom X7000 primește 4x 2,5 git/s Ethernet și 2x RS-485
2023/08/21

2023/08/22

Producătorul de camioane electrice din Londra pentru a se îmbina cu producătorul de contract din Arizona EV
2023/08/15

Catapulta cu semiconductor compus se extinde în Bristol, Glasgow și Durham
2023/07/20