



Imaginea poate fi reprezentată. Vedeți specificațiile pentru detalii despre produs.

## AP7361C-25FGE-7

Număr parc	<a href="#">AP7361C-25FGE-7</a>	Statutul RoHs	N/A
Producator / Marca	<a href="#">Diodes Incorporated</a>	Starea stocului	396607 pcs stock
Descriere produs	IC REG LINEAR 2.5V 1A 8UDFN	Barca din	Hong Kong
Foi de date	<a href="#">Cylindrical Battery Holders.pdf</a>	Calea de transport	DHL/Fedex/TNT/UPS/EMS

### 396607 pcs stock

Preț de referință (în dolari SUA)

1 pcs	10 pcs	25 pcs	100 pcs	250 pcs	500 pcs	1000 pcs
\$0.331	\$0.285	\$0.266	\$0.213	\$0.198	\$0.167	\$0.129

### Obțineți o ofertă

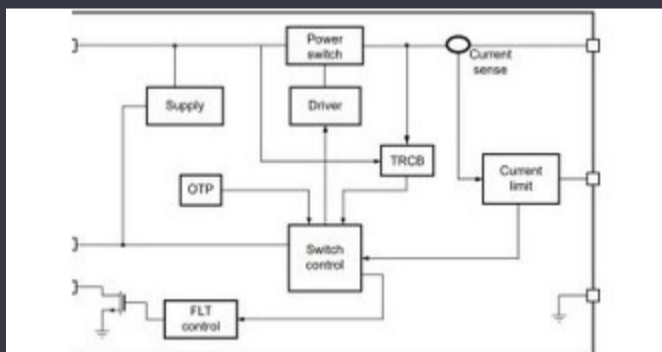
Vă rugăm să faceți clic pe „Obțineți o ofertă” și completați toate câmpurile necesare. Vom răspunde la solicitarea dvs. în termen de 24 de ore prin e-mail. Dacă întâmpinați probleme, vă rugăm să lăsați un mesaj sau să ne trimiteți un e-mail la [info@global-ic.hk](mailto:info@global-ic.hk) și ne vom reveni cât mai curând posibil.

OBȚINEȚI O OFERTĂ

### Specificații de AP7361C-25FGE-7

Dropout de tensiune (Max)	0.44V @ 1A (Typ)	Tensiune - ieșire (min / fix)	2.5V
Tensiune - ieșire (Max)	-	Tensiune - Intrare (Max)	6V
Pachetul dispozitivului furnizor	U-DFN3030-8 (Type E)	Serie	-
Caracteristici de protecție	Over Current, Over Temperature	Pachet / Caz	8-UDFN Exposed Pad
Pachet	Tape & Reel (TR)	PSRR	75dB ~ 55dB (1kHz ~ 10kHz)
Tipul de ieșire	Fixed	Configurarea ieșirii	Positive
Temperatura de Operare	-40°C ~ 85°C	Numărul autorităților de reglementare	1
Tipul de montare	Surface Mount	Curent - Quiescent (I <sub>q</sub> )	80 μA
Curent - ieșire	1A	Caracteristici de control	Enable
Numărul produsului de bază	AP7361		

### Vești înrudite



Comutatorul de încărcare 5V include blocarea inversă și limitarea curentului

2023/08/17

Embedded World: AI Vision Processing pentru 12 camere

2023/03/15

Easby Eyes O felie din piața IoT cu SBC -uri geniatech

2023/07/18

Conținut sponsorizat: Calterah, lider Chinese MMWAVE Furnizor IC, aduce un portofoliu SOC radar complet pentru

2023/09/11

Embedded World 2023: Obțineți Ghidul săptămânal Electronics Full

2023/03/17

Un raport de progres reram

2023/04/26

Viewpoint: detectarea focurilor de foc ultra-timpuriu cu senzori IoT folosind LoRAWAN

2023/07/14

Borgwarner primește puterea sic de la St, precum și Onsemi

2023/08/31

2.000 hamuri de cablu s-au întors într-o săptămână

2023/08/3

Embedded World: Video Interviu - Longsys on R&D, Design și Vânzări de stocare

2023/03/27

ROHM integrează șoferul cu gan hemt pentru a îndepărta necazurile de tensiune a porții

2023/08/31

Semnarea Rutronik și MediaTek aduce seria IoT Genio în Europa și Israel

2023/07/4