



LM4871LD/NOPB

Număr parc	LM4871LD/NOPB	Statutul RoHs	
Producator / Marca	N/A	Starea stocului	80008 pcs stock
Descriere produs	IC AMP CLASS AB MONO 3W 8WSON	Barca din	Hong Kong
Foi de date		Calea de transport	DHL/Fedex/TNT/UPS/EMS

80008 pcs stock

Preț de referință (în dolari SUA)

1 pcs	10 pcs	25 pcs	100 pcs	250 pcs	500 pcs
\$0.838	\$0.751	\$0.712	\$0.585	\$0.547	\$0.483

Obțineți o ofertă

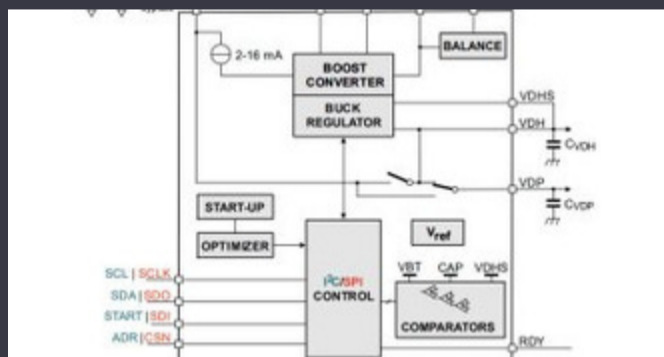
Vă rugăm să faceți clic pe „Obțineți o ofertă” și completați toate câmpurile necesare. Vom răspunde la solicitarea dvs. în termen de 24 de ore prin e-mail. Dacă întâmpinați probleme, vă rugăm să lăsați un mesaj sau să ne trimiteți un e-mail la info@global-ic.hk și ne vom reveni cât mai curând posibil.

OBȚINEȚI O OFERTĂ

Specificații de LM4871LD/NOPB

Tensiune - Aprovizionare	2V ~ 5.5V	Tip	Class AB
Pachetul dispozitivului furnizor	8-WSON (4x4)	Serie	Boomer®
Pachet / Caz	8-WDFN Exposed Pad	Pachet	Tape & Reel (TR)
Tipul de ieșire	1-Channel (Mono)	Temperatura de Operare	-40°C ~ 85°C (TA)
Tipul de montare	Surface Mount	Putere maximă de ieșire x Canale @ Încărcare	3W x 1 @ 30hm
Caracteristici	Shutdown, Thermal Protection	Numărul produsului de bază	LM4871

Vești înrudite



IC taie pulsarea actuală pentru a prelungi viața celulelor de monedă IoT
2023/07/11

Producătorul de camioane electrice din Londra pentru a se îmbina cu producătorul de contract din Arizona EV
2023/08/15

Placa Triple Display Atom X7000 primește 4x 2,5 git/s Ethernet și 2x RS-485
2023/08/21

Lumea încorporată: PC-uri industriale Fanless Alder Lake
2023/03/15

Google Scrolls and Folds Flutter la versiunea 3.13
2023/08/30

Camerele de inspecție măsoară până la 800 nm în producție
2023/08/11

Cobotul lui Schneider poate ridica 3 kg și poziția la 20 μm
2023/08/7

Sonda creierului minim invazivă simte un singur neuron
2023/07/21

Spectacolul bateriei: Bel se micșorează 4kw Accesorii pentru vehicule DC-DC Converter în a doua generație
2023/09/7

Comutatoare Ethernet industriale gestionate sau neadministrare
2023/08/21

Cum materie a devenit realitate
2023/07/19

Punct de vedere: Dumprea firelor pentru a vărsa kilogramele în automobile
2023/08/29