



Imaginea poate fi reprezentată. Vedeți specificațiile pentru detalii despre produs.

## MB90678PF-G-298-BE1

Număr parc	<a href="#">MB90678PF-G-298-BE1</a>	Statutul RoHS	
Producator / Marca	<a href="#">Cypress Semiconductor (Infineon Technologies)</a>	Starea stocului	5614 pcs stock
Descriere produs	IC MICROCONTROLLER	Barca din	Hong Kong
Foi de date		Calea de transport	DHL/Fedex/TNT/UPS/EMS

### Obțineți o ofertă

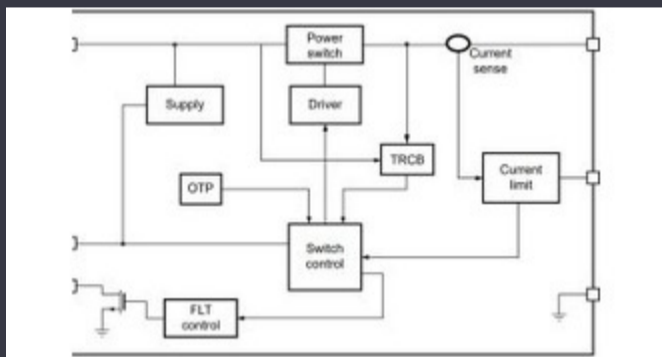
Vă rugăm să faceți clic pe „Obțineți o ofertă” și completați toate câmpurile necesare. Vom răspunde la solicitarea dvs. în termen de 24 de ore prin e-mail. Dacă întâmpinați probleme, vă rugăm să lăsați un mesaj sau să ne trimiteți un e-mail la [info@global-ic.hk](mailto:info@global-ic.hk) și ne vom reveni cât mai curând posibil.

OBȚINEȚI O OFERTĂ

### Specificații de MB90678PF-G-298-BE1

Tensiune - alimentare (Vcc / Vdd)	2.7V ~ 5.5V	Pachetul dispozitivului furnizor	100-QFP (14x20)
Viteză	16MHz	Serie	F2MC-16LX MB90675
Dimensiunea RAM	3K x 8	Tip memorie program	Mask ROM
Dimensiunea memoriei programului	64KB (64K x 8)	Periferice	POR, WDT
Pachet / Caz	100-BQFP	Pachet	Tray
Tip oscilator	External	Temperatura de Operare	-40°C ~ 85°C (TA)
Numărul de intrări / ieșiri	84	Tipul de montare	Surface Mount
Dimensiunea EEPROM	-	Convertoare de date	A/D 8x8/10b
Core dimensiune	16-Bit	Procesor Core	F2MC-16L
Conectivitate	EBI/EMI, I <sup>2</sup> C, SCI, UART/USART	Numărul produsului de bază	MB90678

### Vești înrudite



Comutatorul de încărcare 5V include blocarea inversă și limitarea curentului

2023/08/17

Camerele de inspecție măsoară până la 800 nm în producție

2023/08/11

Embedded World: AI Vision Processing pentru 12 camere

2023/03/15

SOC -urile de recoltare a energiei extind oferta IoT de electronică Mouser Placa Triple Display Atom X7000 primește 4x 2,5 git/s Ethernet și 2x RS-485

2023/07/4

2023/08/21

Catapulta cu semiconductor compus se extinde în Bristol, Glasgow și Durham

2023/07/20

Toshiba adaugă MOSFET cu patru pini pentru a reduce pierderile

2023/08/31

Conținut sponsorizat: Trecerea la succes: Convergerea OT și IT cu FutureARM Computer-on-modul are un procesor neural de 1GHz Future Future Industrial Network Infra

2023/09/18

2023/09/15

Embedded World 2023: Obțineți Ghidul săptămânal Electronics Full

2023/03/17

Spectacolul bateriei: Bel se micșorează 4kw Accesorii pentru vehicule DC-DC Converter în a doua generație

2023/09/7

Google Scrolls and Folds Flutter la versiunea 3.13

2023/08/30