

## CA5160E

Număr parc	<a href="#">CA5160E</a>	Statutul RoHS	RoHS neconformă
Producator / Marca	<a href="#">Intersil (Renesas Electronics Corporation)</a>	Starea stocului	4557 pcs stock
Descriere produs	IC OPAMP GP 1 CIRCUIT 8DIP	Barca din	Hong Kong
Foi de date		Calea de transport	DHL/Fedex/TNT/UPS/EMS

### Obțineți o ofertă

Vă rugăm să faceți clic pe „Obțineți o ofertă” și completați toate câmpurile necesare. Vom răspunde la solicitarea dvs. în termen de 24 de ore prin e-mail. Dacă întâmpinați probleme, vă rugăm să lăsați un mesaj sau să ne trimiteți un e-mail la [info@global-ic.hk](mailto:info@global-ic.hk) și ne vom reveni cât mai curând posibil.

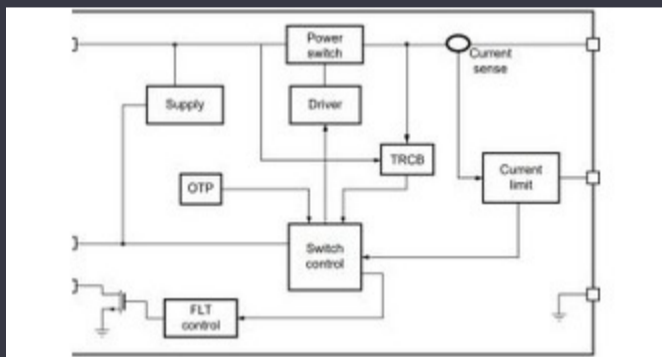
[OBTINEȚI O OFERTĂ](#)

Imaginea poate fi reprezentată. Vedeți specificațiile pentru detalii despre produs.

### Specificații de CA5160E

Tensiune - Interval de alimentare (min)	5 V	Tensiune - Spațiu de alimentare (Max)	16 V
Tensiune - intrare offset	6 mV	Pachetul dispozitivului furnizor	8-PDIP
Rata de coborâre	10V/μs	Serie	-
Pachet / Caz	8-DIP (0.300", 7.62mm)	Pachet	Tube
Tipul de ieșire	-	Temperatura de Operare	-55°C ~ 125°C
Numărul de circuite	1	Tipul de montare	Through Hole
Găsiți produs de lățime de bandă	4 MHz	Curent - Ofertă	10mA
Curent - ieșire / canal	45 mA	Current - Bias de intrare	5 pA
Tipul amplificatorului	General Purpose		

### Vești înrudite



Comutatorul de încărcare 5V include blocarea inversă și limitarea curentului

2023/08/17

HQ-ul nou-construit de la CSL este de șase ori mai mare

2023/08/3

Terran Orbital extinde producția, sprijinind șapte autobuze prin satelit

2023/09/13

Accellera stabilește data discuțiilor de simulare cu mai multe domenii

2023/08/22

Sursa de alimentare de 12V sau 48V livrează vârfuri de 800W

2023/09/13

Camerele de inspecție măsoară până la 800 nm în producție

2023/08/11

Un raport de progres reram

2023/04/26

Conținut sponsorizat: semiconductori de ultimă oră

2023/09/15

Sisteme modulare - Diavolul este în detaliu încorporat

2023/04/5

Senzorul actual al automobilului este de 1% pe viață și include MCU

2023/09/12

Lumea încorporată: PC-uri industriale Fanless Alder Lake

2023/03/15

Embedded World: AI Vision Processing pentru 12 camere

2023/03/15