



## ADM208EARS-REEL

Număr parc	<a href="#">ADM208EARS-REEL</a>	Statutul RoHs	N/A
Producator / Marca	<a href="#">ADI (Analog Devices, Inc.)</a>	Starea stocului	4263 pcs stock
Descriere produs	IC TRANSCIEVER FULL 4/4 24SSOP	Barca din	Hong Kong
Foi de date	<a href="#">Cylindrical Battery Holders.pdf</a>	Calea de transport	DHL/Fedex/TNT/UPS/EMS

### Obțineți o ofertă

Vă rugăm să faceți clic pe „Obțineți o ofertă” și completați toate câmpurile necesare. Vom răspunde la solicitarea dvs. în termen de 24 de ore prin e-mail. Dacă întâmpinați probleme, vă rugăm să lăsați un mesaj sau să ne trimiteți un e-mail la [info@global-ic.hk](mailto:info@global-ic.hk) și ne vom reveni cât mai curând posibil.

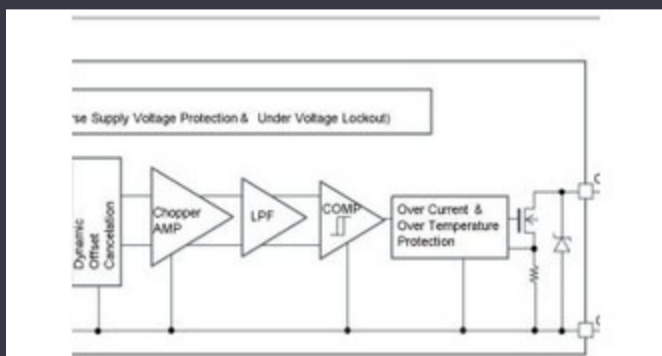
OBȚINEȚI O OFERTĂ

Imaginea poate fi reprezentată. Vedeți specificațiile pentru detalii despre produs.

### Specificații de ADM208EARS-REEL

Tensiune - Aprovizionare	4.5V ~ 5.5V	Tip	Transceiver
Pachetul dispozitivului furnizor	24-SSOP	Serie	-
Receiver Histerezis	650 mV	Protocol	RS232
Pachet / Caz	24-SSOP (0.209", 5.30mm Width)	Pachet	Tape & Reel (TR)
Temperatura de Operare	-40°C ~ 85°C	Numărul de șoferi / receptoare	4/4
Tipul de montare	Surface Mount	dublu	Full
Rata de date	230kbps	Numărul produsului de bază	ADM208

### Vești înrudite



Detectorii magnetice auto funcționează până la 38V

2023/08/23

Sony își propune o cameră foto la drone și roboți pentru utilizatorii industriali

2023/09/6

Google Scrolls and Folds Flutter la versiunea 3.13

2023/08/30

Embedded World: Video Interviu - Longsys on R&D, Design și Vânzări de Senzorul actual al automobilului este de 1% pe viață și include MCU stocare

2023/03/27

2023/09/12

Infineon încearcă PCB-uri reciclabile pentru plăci demo și de evaluare

2023/07/28

IC taie pulsarea actuală pentru a prelungi viața celulelor de monedă IoT

2023/07/11

Embedded World: AI Vision Processing pentru 12 camere

2023/03/15

2.000 hamuri de cablu s-au întors într-o săptămână

2023/08/3

Un raport de progres ram

2023/04/26

Spectacolul bateriei: Bel se micșorează 4kw Accesorii pentru vehicule DC-DC Converter în a doua generație

2023/09/7

Punct de vedere: Dumprea firelor pentru a vărsa kilogramele în automobile

2023/08/29