



## MAX1188ACUP+

Număr parc	<a href="#">MAX1188ACUP+</a>	Statutul RoHs	
Producator / Marca	<a href="#">Analog Devices / Maxim Integrated</a>	Starea stocului	1728 pcs stock
Descriere produs	IC ADC 16BIT SAR 20TSSOP	Barca din	Hong Kong
Foi de date	<a href="#">MAX1178,88.pdf</a>	Calea de transport	DHL/Fedex/TNT/UPS/EMS

### 1728 pcs stock

Preț de referință (în dolari SUA)

1 pcs	10 pcs	25 pcs
\$31.648	\$29.731	\$28.771

Imagina poate fi reprezentată. Vedeți specificațiile pentru detalii despre produs.

### Obțineți o ofertă

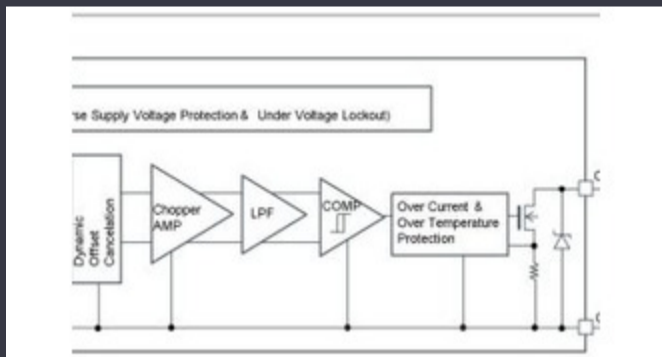
Vă rugăm să faceți clic pe „Obțineți o ofertă” și completați toate câmpurile necesare. Vom răspunde la solicitarea dvs. în termen de 24 de ore prin e-mail. Dacă întâmpinați probleme, vă rugăm să lăsați un mesaj sau să ne trimiteți un e-mail la [info@global-ic.hk](mailto:info@global-ic.hk) și ne vom reveni cât mai curând posibil.

OBȚINEȚI O OFERTĂ

### Specificații de MAX1188ACUP+

Tensiune - alimentare, digital	2.7V ~ 5.25V	Tensiune - Alimentare, analog	5V
Pachetul dispozitivului furnizor	20-TSSOP	Serie	-
Rata de eșantionare (pe secundă)	135k	Tip de referință	External, Internal
Raport - S / H: ADC	1:1	Pachet / Caz	20-TSSOP (0.173", 4.40mm Width)
Pachet	Tube	Temperatura de Operare	0°C ~ 70°C
Numărul de intrări	1	Număr de biți	16
Numărul de convertoare A / D	1	Tipul de montare	Surface Mount
Tip de introducere	Single Ended	Caracteristici	-
Interfața de date	Paralel	configurație	S/H-ADC
Numărul produsului de bază	MAX1188	Arhitectură	SAR

### Vești înrudite



Detectorii magnetici auto funcționează până la 38V

2023/08/23

Un raport de progres reram

2023/04/26

Spectacolul bateriei: Bel se micșorează 4kw Accesorii pentru vehicule DC-Modulul direcționat cu fir pentru vehicule personalizate și cu volum redus DC Converter în a doua generație

2023/09/7

Sisteme modulare - Diavolul este în detaliu încorporat

2023/04/5

Embedded World 2023: Obțineți Ghidul săptămânal Electronics Full

2023/03/17

Producătorul de camioane electrice din Londra pentru a se îmbina cu producătorul de contract din Arizona EV

2023/08/15

Semnarea Rutronik și MediaTek aduce seria IoT Genio în Europa și Israel Conținut sponsorizat: viitorul securității auto prin proiectare

2023/07/4

Senzorul actual al automobilului este de 1% pe viață și include MCU

2023/09/12

Embedded World: AI Vision Processing pentru 12 camere

2023/03/15

Sony își propune o cameră foto la drone și roboți pentru utilizatorii industriali

2023/09/6

2023/04/19

2023/09/13