



Imaginea poate fi reprezentată. Vedeți specificațiile pentru detalii despre produs.

MB89673ARPF-G-XXX-BNDE1

Număr parc	MB89673ARPF-G-XXX-BNDE1	Statutul RoHS	N/A
Producator / Marca	Cypress Semiconductor (Infineon Technologies)	Starea stocului	5087 pcs stock
Descriere produs	IC MCU 8BIT 8KB MROM 80PQFP	Barca din	Hong Kong
Foi de date	Cylindrical Battery Holders.pdf	Calea de transport	DHL/Fedex/TNT/UPS/EMS

Obțineți o ofertă

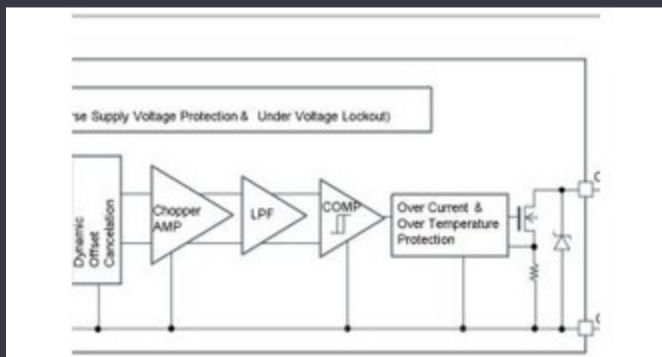
Vă rugăm să faceți clic pe „Obțineți o ofertă” și completați toate câmpurile necesare. Vom răspunde la solicitarea dvs. în termen de 24 de ore prin e-mail. Dacă întâmpinați probleme, vă rugăm să lăsați un mesaj sau să ne trimiteți un e-mail la info@global-ic.hk și ne vom reveni cât mai curând posibil.

OBȚINEȚI O OFERTĂ

Specificații de MB89673ARPF-G-XXX-BNDE1

Tensiune - alimentare (Vcc / Vdd)	2.2V ~ 6V	Pachetul dispozitivului furnizor	80-QFP (14x20)
Viteză	10MHz	Serie	F2MC-8L MB89670AR
Dimensiunea RAM	384 x 8	Tip memorie program	Mask ROM
Dimensiunea memoriei programului	8KB (8K x 8)	Periferice	POR, PWM, WDT
Pachet / Caz	80-BQFP	Pachet	Tray
Tip oscilator	External	Temperatura de Operare	-40°C ~ 85°C (TA)
Numărul de intrări / ieșiri	69	Tipul de montare	Surface Mount
Dimensiunea EEPROM	-	Convertoare de date	A/D 8x10b
Core dimensiune	8-Bit	Procesor Core	F2MC-8L
Conectivitate	Serial I/O, UART/USART	Numărul produsului de bază	MB89673

Vești înrudite



Detectorii magnetici auto funcționează până la 38V

2023/08/23

Embedded World: Video Interviu - Longsys on R&D, Design și Vânzări de Embedded World 2023: Obțineți Ghidul săptămânal Electronics Full stocare

2023/03/27

Sonda creierului minim invazivă simte un singur neuron

2023/07/21

Ganul accidentat, protejat deschide posibilități comerciale pentru centrele de date, vehicule și PV

2023/09/7

Cobotul lui Schneider poate ridica 3 kg și poziția la 20 μm

2023/08/7

Lumea încorporată: PC-uri industriale Fanless Alder Lake

2023/03/15

Placa Triple Display Atom X7000 primește 4x 2,5 Gb/s Ethernet și 2x RS-485

2023/08/21

2023/07/19

Comutatorul de încărcare 5V include blocarea inversă și limitarea curentului

2023/08/17

Conținut sponsorizat: viitorul securității auto prin proiectare

2023/04/19

SOC -urile de recoltare a energiei extind oferta IoT de electronică Mouser

2023/07/4