

## 8N3SV76KC-0016CDI8

|                    |   |                    |                       |
|--------------------|---|--------------------|-----------------------|
| Număr parc         | <a href="#">8N3SV76KC-0016CDI8</a>  | Statutul RoHs      | N/A                   |
| Producator / Marca | <a href="#">Renesas Electronics Corporation</a>                                     | Starea stocului    | 5198 pcs stock        |
| Descriere produs   | IC OSC VCXO 100MHZ 6-CLCC   | Barca din          | Hong Kong             |
| Foi de date        | <a href="#">FemtoClock® NG Ordering Guide.pdf</a><br><a href="#">IDT8N3SV76.pdf</a> | Calea de transport | DHL/Fedex/TNT/UPS/EMS |

### Obțineți o ofertă

Vă rugăm să faceți clic pe „Obțineți o ofertă” și completați toate câmpurile necesare. Vom răspunde la solicitarea dvs. în termen de 24 de ore prin e-mail. Dacă întâmpinați probleme, vă rugăm să lăsați un mesaj sau să ne trimiteți un e-mail la [info@global-ic.hk](mailto:info@global-ic.hk) și ne vom reveni cât mai curând posibil.

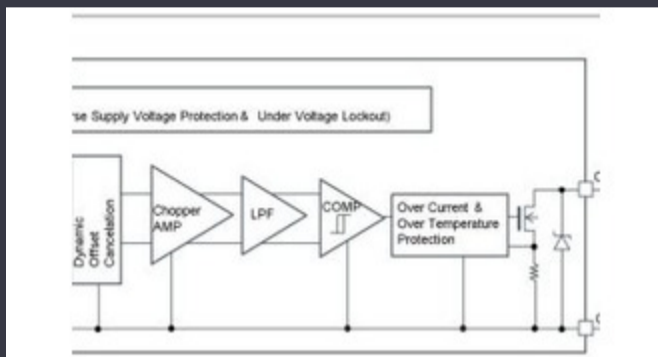
OBȚINEȚI O OFERTĂ

Imaginea poate fi reprezentată. Vedeți specificațiile pentru detalii despre produs.

### Specificații de 8N3SV76KC-0016CDI8

|                                  |                 |                            |                  |
|----------------------------------|-----------------|----------------------------|------------------|
| Tensiune - Aprovizionare         | 3.135V ~ 3.465V | Tip                        | VCXO             |
| Pachetul dispozitivului furnizor | 6-CLCC (7x5)    | Serie                      | FemtoClock® NG   |
| Pachet / Caz                     | 6-CLCC          | Pachet                     | Tape & Reel (TR) |
| Temperatura de Operare           | -40°C ~ 85°C    | Tipul de montare           | Surface Mount    |
| Frecvență                        | 100MHz          | Curent - Ofertă            | 130 mA           |
| Numara                           | -               | Numărul produsului de bază | 8N3SV76          |

### Vești înrudite



Detectorii magnetici auto funcționează până la 38V

2023/08/23

Cum materie a devenit realitate

2023/07/19

PCB -uri întinse pe monitor cardiac inteligent și multe altele

2023/08/16

Terran Orbital extinde producția, sprijinind șapte autobuze prin satelit

2023/09/13

SOC -urile de recoltare a energiei extind oferta IoT de electronică MouserCobotul lui Schneider poate ridica 3 kg și poziția la 20 μm

2023/07/4

Easby Eyes O felie din piața IoT cu SBC -uri geniatech

2023/07/18

ARM Computer-on-modul are un procesor neural de 1GHz

2023/09/15

Camerele de inspecție măsoară până la 800 nm în producție

2023/08/11

Conținut sponsorizat: semiconductori de ultimă oră

2023/09/15

2023/08/7

Ganul accidentat, protejat deschide posibilități comerciale pentru centrele de date, vehicule și PV

2023/09/7

TDK adaugă opțiunea de scufundare a puterii la PSU-uri DC multi-kW

2023/09/15