



## OPA354AQDBVRQ1

Număr parc	<a href="#">OPA354AQDBVRQ1</a>	Statutul RoHs	
Producator / Marca	N/A	Starea stocului	77225 pcs stock
Descriere produs	IC OPAMP VFB 1 CIRCUIT SOT23-5	Barca din	Hong Kong
Foi de date		Calea de transport	DHL/Fedex/TNT/UPS/EMS

### 77225 pcs stock

Preț de referință (în dolari SUA)

1 pcs	10 pcs	25 pcs	100 pcs	250 pcs	500 pcs	1000 pcs
\$1.376	\$1.237	\$1.167	\$0.995	\$0.934	\$0.817	\$0.677

### Obțineți o ofertă

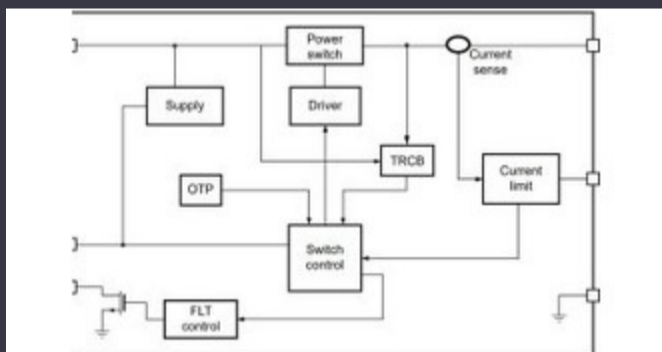
Vă rugăm să faceți clic pe „Obțineți o ofertă” și completați toate câmpurile necesare. Vom răspunde la solicitarea dvs. în termen de 24 de ore prin e-mail. Dacă întâmpinați probleme, vă rugăm să lăsați un mesaj sau să ne trimiteți un e-mail la [info@global-ic.hk](mailto:info@global-ic.hk) și ne vom reveni cât mai curând posibil.

OBȚINEȚI O OFERTĂ

### Specificații de OPA354AQDBVRQ1

Tensiune - Interval de alimentare (min)	2.5 V	Tensiune - Spațiu de alimentare (Max)	5.5 V
Tensiune - intrare offset	2 mV	Pachetul dispozitivului furnizor	SOT-23-5
Rata de coborâre	150V/μs	Serie	Automotive, AEC-Q100
Pachet / Caz	SC-74A, SOT-753	Pachet	Tape & Reel (TR)
Tipul de ieșire	Rail-to-Rail	Temperatura de Operare	-40°C ~ 125°C
Numărul de circuite	1	Tipul de montare	Surface Mount
Găsiți produs de lățime de bandă	100 MHz	Curent - Ofertă	4.9mA
Curent - ieșire / canal	100 mA	Current - Bias de intrare	3 pA
Numărul produsului de bază	OPA354	Tipul amplificatorului	Voltage Feedback
-3db Bandwidth	250 MHz		

### Vești înrudite



Comutatorul de încărcare 5V include blocarea inversă și limitarea curentului

2023/08/17

Sisteme modulare - Diavolul este în detaliu încorporat

2023/04/5

Google Scrolls and Folds Flutter la versiunea 3.13

2023/08/30

Producătorul de camioane electrice din Londra pentru a se îmbina cu producătorul de contract din Arizona EV

2023/08/15

Comutatoare Ethernet industriale gestionate sau neadministrare

2023/08/21

Sursa de alimentare de 12V sau 48V livrează vârfuri de 800W

2023/09/13

Camerele de inspecție măsoară până la 800 nm în producție

2023/08/11

Audio și locul său în evoluția Bluetooth

2023/07/19

Accellera stabilește data discuțiilor de simulare cu mai multe domenii

2023/08/22

HQ-ul nou-construit de la CSL este de șase ori mai mare

2023/08/3

Conținut sponsorizat: Calterah, lider Chinez MMWAVE Furnizor IC, aduce un portofoliu SOC radar complet pentru

2023/09/11

Sony își propune o cameră foto la drone și roboți pentru utilizatorii industriali

2023/09/6