



Imaginea poate fi reprezentată. Vedeți specificațiile pentru detalii despre produs.

S-80947CLNB-G7HT2U

Număr parc	S-80947CLNB-G7HT2U	Statutul RoHS	RoHS Compliant
Producător / Marca	ABLIC	Starea stocului	126998 pcs stock
Descriere produs	IC SUPERVISOR 1 CHANNEL SC82AB	Barca din	Hong Kong
Foi de date	Cylindrical Battery Holders.pdf S-809xxC Series.pdf	Calea de transport	DHL/Fedex/TNT/UPS/EMS

126998 pcs stock

Preț de referință (în dolari SUA)

3000 pcs
\$0.217

Obțineți o ofertă

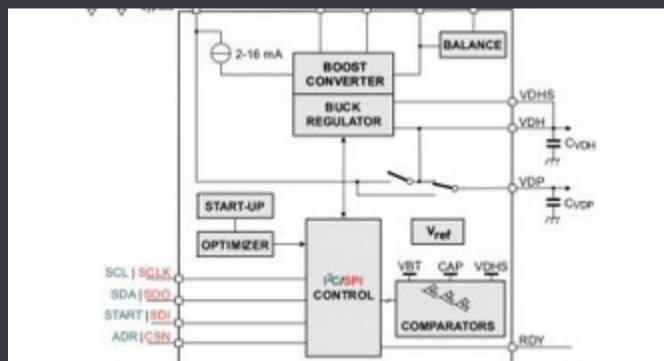
Vă rugăm să faceți clic pe „Obțineți o ofertă” și completați toate câmpurile necesare. Vom răspunde la solicitarea dvs. în termen de 24 de ore prin e-mail. Dacă întâmpinați probleme, vă rugăm să lăsați un mesaj sau să ne trimiteți un e-mail la info@global-ic.hk și ne vom reveni cât mai curând posibil.

OBȚINEȚI O OFERTĂ

Specificații de S-80947CLNB-G7HT2U

Tensiune - prag	4.7V	Tip	Voltage Detector
Pachetul dispozitivului furnizor	SC-82AB	Serie	S-809xxC
Resetați timpul de expirare	18ms Minimum	restabili	Active Low
Pachet / Caz	SC-82A, SOT-343	Pachet	Tape & Reel (TR)
producție	Push-Pull, Totem Pole	Temperatura de Operare	-40°C ~ 85°C (TA)
Numărul de tensiuni monitorizate	1	Tipul de montare	Surface Mount
Numărul produsului de bază	S-80947		

Vești înrudite



IC taie pulsarea actuală pentru a prelungi viața celulelor de monedă IoT

2023/07/11

Producătorul de camioane electrice din Londra pentru a se îmbina cu producătorul de contract din Arizona EV

2023/08/15

Accellera stabilește data discuțiilor de simulare cu mai multe domenii

2023/08/22

Placa Triple Display Atom X7000 primește 4x 2,5 git/s Ethernet și 2x RS-485

2023/08/21

PCB-uri întinse pe monitor cardiac inteligent și multe altele

2023/08/16

Semnarea Rutronik și MediaTek aduce seria IoT Genio în Europa și Israel Detectoarele magnetice auto funcționează până la 38V

2023/07/4

Catapultă cu semiconductor compus se extinde în Bristol, Glasgow și Durham

2023/07/20

EUMW: Rohde și Schwarz îmbunătățește testerul radar auto auto

2023/09/15

Sonda creierului minim invazivă simte un singur neuron

2023/07/21

2.000 hamuri de cablu s-au întors într-o săptămână

2023/08/3

2023/08/23

Modulul direcționat cu fir pentru vehicule personalizate și cu volum redus

2023/09/13