



## MOC3031SM

Număr parc	<a href="#">MOC3031SM</a>	Statutul RoHs	
Producator / Marca	<a href="#">AMI Semiconductor/onsemi</a>	Starea stocului	241089 pcs stock
Descriere produs	OPTOISOLATOR 4.17KV TRIAC 6SMD	Barca din	Hong Kong
Foi de date		Calea de transport	DHL/Fedex/TNT/UPS/EMS

### 241089 pcs stock

Preț de referință (în dolari SUA)

1 pcs	10 pcs	100 pcs	500 pcs	1000 pcs	2000 pcs	5000 pcs	10000 pcs
\$0.678	\$0.429	\$0.317	\$0.292	\$0.24	\$0.228	\$0.223	\$0.218

### Obțineți o ofertă

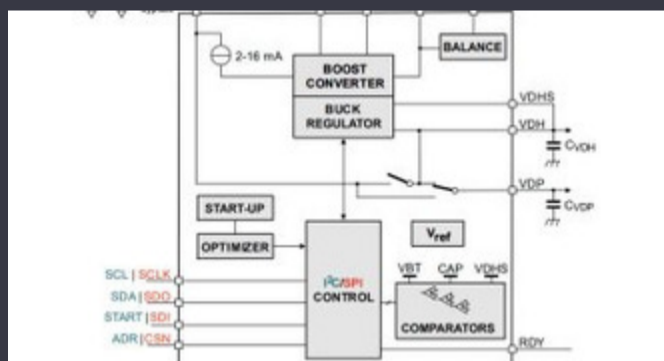
Vă rugăm să faceți clic pe „Obțineți o ofertă” și completați toate câmpurile necesare. Vom răspunde la solicitarea dvs. în termen de 24 de ore prin e-mail. Dacă întâmpinați probleme, vă rugăm să lăsați un mesaj sau să ne trimiteți un e-mail la [info@global-ic.hk](mailto:info@global-ic.hk) și ne vom reveni cât mai curând posibil.

OBȚINEȚI O OFERTĂ

### Specificații de MOC3031SM

Zero Circuit de trecere	Yes	Tensiune - Stare Off	250 V
Tensiune - Izolare	4170Vrms	Tensiune - înainte (Vf) (tip)	1.25V
Porniți ora	-	Pachetul dispozitivului furnizor	6-SMD
Static dV / dt (Min)	1kV/μs	Serie	-
Pachet / Caz	6-SMD, Gull Wing	Pachet	Tube
Tipul de ieșire	Triac	Temperatura de Operare	-40°C ~ 85°C
Număr de canale	1	Tipul de montare	Surface Mount
Curent - LED Trigger (Ift) (Max)	15mA	Curent - reținere (Ih)	400μA (Typ)
Curent - DC înainte (dacă) (max)	60 mA	Numărul produsului de bază	MOC303
Agencia de aprobare	UL		

### Vești înrudite



IC taie pulsarea actuală pentru a prelungi viața celulelor de monedă IoT  
2023/07/11

Terran Orbital extinde producția, sprijinind șapte autobuze prin satelit  
2023/09/13

Conținut sponsorizat: semiconductori de ultimă oră  
2023/09/15

Conținut sponsorizat: Calterah, lider Chinese MMWAVE Furnizor IC, aduce un portofoliu SOC radar complet pentru  
2023/09/11

Conținut sponsorizat: viitorul securității auto prin proiectare  
2023/04/19

ARM Computer-on-modul are un procesor neural de 1GHz  
2023/09/15

Viewpoint: detectarea focurilor de foc ultra-timpuriu cu senzori IoT folosind Lorawan  
2023/07/14

Toshiba adaugă MOSFET cu patru pini pentru a reduce pierderile  
2023/08/31

Sursa de alimentare de 12V sau 48V livrează vârfuri de 800W  
2023/09/13

ROHM integrează șoferul cu gan hemt pentru a îndepărta necazurile de tensiune a porții  
2023/08/31

Supercapacitor Bănci pentru stocarea energiei  
2023/08/16

Embedded World 2023: Obțineți Ghidul săptămânal Electronics Full  
2023/03/17