



## TLC59213AIPWR

Număr parc	<a href="#">TLC59213AIPWR</a>	Statutul RoHs	N/A
Producator / Marca	N/A	Starea stocului	102871 pcs stock
Descriere produs	IC DRIVER 8BIT PAR I/O 20TSSOP	Barca din	Hong Kong
Foi de date	<a href="#">TLC59213(A).pdf</a>	Calea de transport	DHL/Fedex/TNT/UPS/EMS

### 102871 pcs stock

Preț de referință (în dolari SUA)

1 pcs	10 pcs	25 pcs	100 pcs	250 pcs	500 pcs	1000 pcs
\$0.97	\$0.871	\$0.821	\$0.70	\$0.657	\$0.575	\$0.476

### Obțineți o ofertă

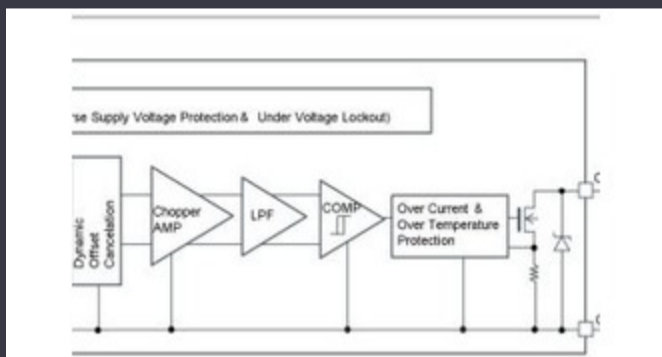
Vă rugăm să faceți clic pe „Obțineți o ofertă” și completați toate câmpurile necesare. Vom răspunde la solicitarea dvs. în termen de 24 de ore prin e-mail. Dacă întâmpinați probleme, vă rugăm să lăsați un mesaj sau să ne trimiteți un e-mail la [info@global-ic.hk](mailto:info@global-ic.hk) și ne vom reveni cât mai curând posibil.

OBȚINEȚI O OFERTĂ

### Specificații de TLC59213AIPWR

Tensiune - Aprovizionare	4.5V ~ 13.2V	Pachetul dispozitivului furnizor	20-TSSOP
Serie	-	Pachet / Caz	20-TSSOP (0.173", 4.40mm Width)
Pachet	Tape & Reel (TR)	Tipul de ieșire	Tri-State
Temperatura de Operare	-40°C ~ 85°C	Tipul de montare	Surface Mount
Tipul logic	D-Type Latch	Circuite independente	1
Timp de întârziere - propagare	-	Curent - ieșire ridicată, scăzută	-
Circuit	8:8	Numărul produsului de bază	TLC59213

### Vești înrudite



Detectorii magnetici auto funcționează până la 38V

2023/08/23

Viewpoint: detectarea focurilor de foc ultra-timpuriu cu senzori IoT folosind LoRaWAN

2023/07/14

Un raport de progres reram

2023/04/26

ARM Computer-on-modul are un procesor neural de 1GHz

2023/09/15

Conținut sponsorizat: semiconductori de ultimă oră

2023/09/15

Placa Triple Display Atom X7000 primește 4x 2,5 Gb/s Ethernet și 2x RS-485

2023/08/21

Senzorul actual al automobilului este de 1% pe viață și include MCU

2023/09/12

Embedded World: Video Interviu - Longsys on R&D, Design și Vânzări de stocare

2023/03/27

Camerele de inspecție măsoară până la 800 nm în producție

2023/08/11

Sisteme modulare - Diavolul este în detaliu încorporat

2023/04/5

HQ-ul nou-construit de la CSL este de șase ori mai mare

2023/08/3

Audio și locul său în evoluția Bluetooth

2023/07/19