



TLVH431BQDBVRE4

Număr parc	TLVH431BQDBVRE4	Statutul RoHS	N/A
Producator / Marca	N/A	Starea stocului	6015 pcs stock
Descriere produs	IC VREF SHUNT ADJ 0.5% SOT23-5	Barca din	Hong Kong
Foi de date	TLVH431/A/B, TLVH432/A/B.pdf	Calea de transport	DHL/Fedex/TNT/UPS/EMS

Obțineți o ofertă

Vă rugăm să faceți clic pe „Obțineți o ofertă” și completați toate câmpurile necesare. Vom răspunde la solicitarea dvs. în termen de 24 de ore prin e-mail. Dacă întâmpinați probleme, vă rugăm să lăsați un mesaj sau să ne trimiteți un e-mail la info@global-ic.hk și ne vom reveni cât mai curând posibil.

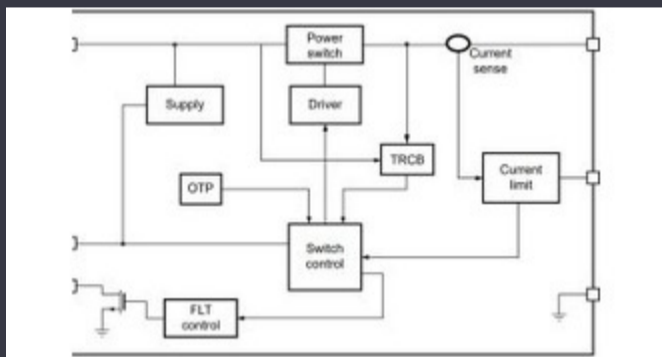
OBȚINEȚI O OFERTĂ

Imaginea poate fi reprezentată. Vedeți specificațiile pentru detalii despre produs.

Specificații de TLVH431BQDBVRE4

Tensiune - ieșire (min / fix)	1.24V	Tensiune - ieșire (Max)	18 V
Tensiune - intrare	-	Toleranță	±0.5%
Coeficientul de temperatură	-	Pachetul dispozitivului furnizor	SOT-23-5
Serie	-	Tip de referință	Shunt
Pachet / Caz	SC-74A, SOT-753	Pachet	Tape & Reel (TR)
Tipul de ieșire	Adjustable	Temperatura de Operare	-40°C ~ 125°C (TA)
Zgomot - 10 Hz până la 10 kHz	-	Zgomot - 0.1 Hz la 10 Hz	-
Tipul de montare	Surface Mount	Curent - Ofertă	-
Curent - ieșire	70 mA	Curent - catod	100 μA
Numărul produsului de bază	TLVH431		

Vești înrudite



Comutatorul de încărcare 5V include blocarea inversă și limitarea curentului

2023/08/17

Sursa de alimentare de 12V sau 48V livrează vârfuri de 800W

2023/09/13

Lumea încorporată: PC-uri industriale Fanless Alder Lake

2023/03/15

Sonda creierului minim invazivă simte un singur neuron

2023/07/21

Google Scrolls and Folds Flutter la versiunea 3.13

2023/08/30

IC taie pulsarea actuală pentru a prelungi viața celulelor de monedă IoT

2023/07/11

Embedded World 2023: Obțineți Ghidul săptămânal Electronics Full

2023/03/17

Ganul accidentat, protejat deschide posibilități comerciale pentru centrele de date, vehicule și PV

2023/09/7

Conținut sponsorizat: viitorul securității auto prin proiectare

2023/04/19

EUMW: Rohde și Schwarz îmbunătățește testerul radar auto auto

2023/09/15

Cum materie a devenit realitate

2023/07/19

Viewpoint: detectarea focurilor de foc ultra-timpuriu cu senzori IoT folosind LoRaWAN

2023/07/14