

Imaginea poate fi reprezentată. Vedeți specificațiile pentru detalii despre produs.

S29GL128S90DHA023

Număr parc	S29GL128S90DHA023	Statutul RoHs	N/A
Producator / Marca	Cypress Semiconductor (Infineon Technologies)	Starea stocului	22633 pcs stock
Descriere produs	IC FLASH 128MBIT PARALLEL 64FBGA	Barca din	Hong Kong
Foi de date		Calea de transport	DHL/Fedex/TNT/UPS/EMS

22633 pcs stock

Preț de referință (în dolari SUA)

2200 pcs

\$2.385

Obțineți o ofertă

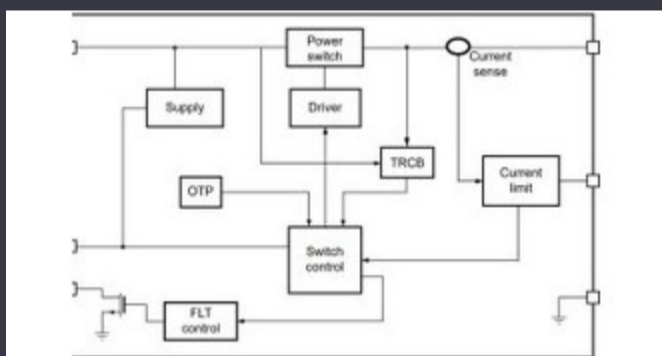
Vă rugăm să faceți clic pe „Obțineți o ofertă” și completați toate câmpurile necesare. Vom răspunde la solicitarea dvs. în termen de 24 de ore prin e-mail. Dacă întâmpinați probleme, vă rugăm să lăsați un mesaj sau să ne trimiteți un e-mail la info@global-ic.hk și ne vom reveni cât mai curând posibil.

OBȚINEȚI O OFERTĂ

Specificații de S29GL128S90DHA023

Scrieți timpul ciclului - Word, Page	60ns	Tensiune - Aprovizionare	2.7V ~ 3.6V
Tehnologie	FLASH - NOR	Pachetul dispozitivului furnizor	64-FBGA (9x9)
Serie	GL-S	Pachet / Caz	64-LBGA
Pachet	Tape & Reel (TR)	Temperatura de Operare	-40°C ~ 85°C (TA)
Tipul de montare	Surface Mount	Tip de memorie	Non-Volatile
Dimensiunea memoriei	128Mbit	Organizarea memoriei	8M x 16
Interfața de memorie	Parallel	Formatul memoriei	FLASH
Numărul produsului de bază	S29GL128	Țiimpul de acces	90 ns

Vești înrudite



Comutatorul de încărcare 5V include blocarea inversă și limitarea curentului

2023/08/17

Comutatoare Ethernet industriale gestionate sau neadministrare

2023/08/21

Embedded World: AI Vision Processing pentru 12 camere

2023/03/15

Toshiba adaugă MOSFET cu patru pini pentru a reduce pierderile

2023/08/31

Audio și locul său în evoluția Bluetooth

2023/07/19

Terran Orbital extinde producția, sprijinind șapte autobuze prin satelit

2023/09/13

Cobotul lui Schneider poate ridica 3 kg și poziția la 20 μm

2023/08/7

Google Scrolls and Folds Flutter la versiunea 3.13

2023/08/30

Borgwarner primește puterea sic de la St, precum și Onsemi

2023/08/31

Punct de vedere: Dumparea firelor pentru a vărsa kilogramele în automobile

2023/08/29

Conținut sponsorizat: viitorul securității auto prin proiectare

2023/04/19

Senzorul actual al automobilului este de 1% pe viață și include MCU

2023/09/12