

DG412EY

Număr parc	DG412EY	Statutul RoHS	RoHS neconformă
Producator / Marca	Harris Corporation	Starea stocului	40506 pcs stock
Descriere produs	IC SWITCH SPST X 4 350HM 16SOIC	Barca din	Hong Kong
Foi de date		Calea de transport	DHL/Fedex/TNT/UPS/EMS

40506 pcs stock

Preț de referință (în dolari SUA)

125 pcs

\$1.31

Obțineți o ofertă

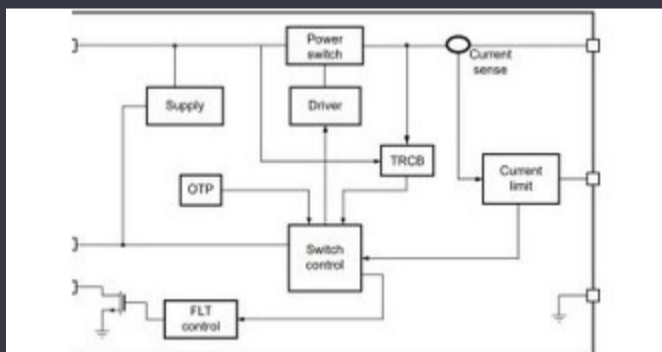
Vă rugăm să faceți clic pe „Obțineți o ofertă” și completați toate câmpurile necesare. Vom răspunde la solicitarea dvs. în termen de 24 de ore prin e-mail. Dacă întâmpinați probleme, vă rugăm să lăsați un mesaj sau să ne trimiteți un e-mail la info@global-ic.hk și ne vom reveni cât mai curând posibil.

OBȚINEȚI O OFERTĂ

Specificații de DG412EY

Tensiune - alimentare, Single (V +)	15V	Tensiune - alimentare, dublă (V ±)	±15V
Timp de comutare (Ton, Toff) (Max)	145ns, 145ns	Circuitul de comutare	SPST
Pachetul dispozitivului furnizor	16-SOIC	Serie	-
Pachet / Caz	16-SOIC (0.154", 3.90mm Width)	Pachet	Bulk
Temperatura de Operare	-40°C ~ 85°C	Rezistența la starea (Max)	350hm
Numărul de circuite	4	Circuit multiplexor / demultiplexor	1:1
Tipul de montare	Surface Mount	Curent - Scurgeri (IS (oprit)) (Max)	250pA
crosstalk	-85dB @ 1MHz	Charge Injection	5pC
Potrivire canal-to-canal (& delta; Ron)	-	Capacitatea Canalului (CS (oprit), CD (oprit))	9pF, 9pF
-3db Bandwidth	-		

Vești înrudite



Comutatorul de încărcare 5V include blocarea inversă și limitarea curentului

2023/08/17

Camele de inspecție măsoară până la 800 nm în producție

2023/08/11

Lumea încorporată: PC-uri industriale Fanless Alder Lake

2023/03/15

Sisteme modulare - Diavolul este în detaliu încorporat

2023/04/5

Embedded World 2023: Obțineți Ghidul săptămânal Electronics Full

2023/03/17

Punct de vedere: Dumprea firelor pentru a vărsa kilogramele în automobile

2023/08/29

2.000 hamuri de cablu s-au întors într-o săptămână

2023/08/3

Senzorul actual al automobilului este de 1% pe viață și include MCU

2023/09/12

Producătorul de camioane electrice din Londra pentru a se îmbina cu producătorul de contract din Arizona EV

2023/08/15

PCB-uri întinse pe monitor cardiac inteligent și multe altele

2023/08/16

ARM Computer-on-modul are un procesor neural de 1GHz

2023/09/15

Cobotul lui Schneider poate ridica 3 kg și poziția la 20 μm

2023/08/7