



## AFS5-05001000-12-10P-5

Număr parc	<a href="#">AFS5-05001000-12-10P-5</a>	Statutul RoHs	N/A
Producator / Marca	<a href="#">MITEQ (Narda-MITEQ)</a>	Starea stocului	4507 pcs stock
Descriere produs	IC RF AMP GPS 5GHZ-10GHZ MODULE	Barca din	Hong Kong
Foi de date	<a href="#">AFS/JS Series.pdf</a>	Calea de transport	DHL/Fedex/TNT/UPS/EMS

### Obțineți o ofertă

Vă rugăm să faceți clic pe „Obțineți o ofertă” și completați toate câmpurile necesare. Vom răspunde la solicitarea dvs. în termen de 24 de ore prin e-mail. Dacă întâmpinați probleme, vă rugăm să lăsați un mesaj sau să ne trimiteți un e-mail la [info@global-ic.hk](mailto:info@global-ic.hk) și ne vom reveni cât mai curând posibil.

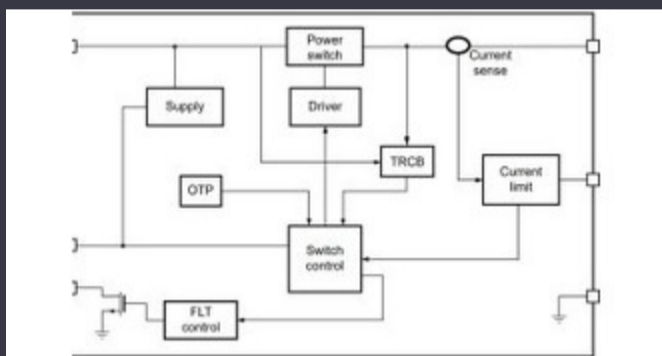
OBȚINEȚI O OFERTĂ

Imaginea poate fi reprezentată. Vedeți specificațiile pentru detalii despre produs.

### Specificații de AFS5-05001000-12-10P-5

Tensiune - Aprovizionare	15V	Frecvența de testare	5GHz ~ 10GHz
Pachetul dispozitivului furnizor	Module	Serie	AFS
Tip RF	General Purpose	Pachet / Caz	Module
Pachet	Box	P1dB	10dBm
Figura de zgomot	1.2dB	Câștig	35dB
Frecvență	5GHz ~ 10GHz	Curent - Ofertă	150mA
Numărul produsului de bază	AFS5		

### Vești înrudite



Comutatorul de încărcare 5V include blocarea inversă și limitarea curentului

2023/08/17

Google Scrolls and Folds Flutter la versiunea 3.13

2023/08/30

Sony își propune o cameră foto la drone și roboți pentru utilizatorii industriali

2023/09/6

Modulul direcționat cu fir pentru vehicule personalizate și cu volum redus Catapulta cu semiconductor compus se extinde în Bristol, Glasgow și Durham

2023/09/13

Supercapacitor Bănci pentru stocarea energiei

2023/08/16

Cum materie a devenit realitate

2023/07/19

Toshiba adaugă MOSFET cu patru pini pentru a reduce pierderile

2023/08/31

Audio și locul său în evoluția Bluetooth

2023/07/19

2023/07/20

IC taie pulsarea actuală pentru a prelungi viața celulelor de monedă IoT

2023/07/11

HQ-ul nou-construit de la CSL este de șase ori mai mare

2023/08/3

Punct de vedere: Dumprea firelor pentru a vărsa kilogramele în automobile

2023/08/29