



MAX4740HETE+T

| | | | |
|--------------------|---|--------------------|-----------------------|
| Număr parc | MAX4740HETE+T | Statutul RoHs | |
| Producator / Marca | Analog Devices / Maxim Integrated | Starea stocului | 25652 pcs stock |
| Descriere produs | IC SWITCH QUAD SPDT 16TQFN | Barca din | Hong Kong |
| Foi de date | MAX4740/40H.pdf | Calea de transport | DHL/Fedex/TNT/UPS/EMS |

25652 pcs stock

Preț de referință (în dolari SUA)

2500 pcs

\$1.248

Obțineți o ofertă

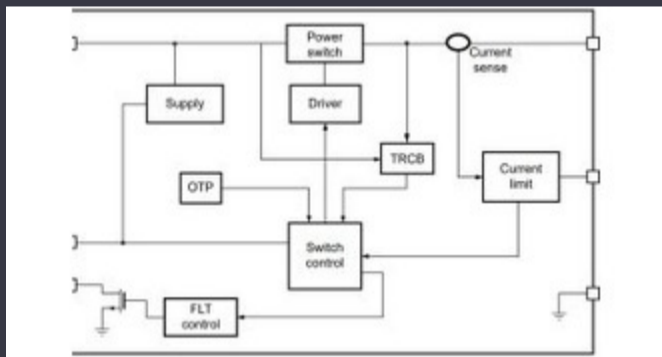
Vă rugăm să faceți clic pe „Obțineți o ofertă” și completați toate câmpurile necesare. Vom răspunde la solicitarea dvs. în termen de 24 de ore prin e-mail. Dacă întâmpinați probleme, vă rugăm să lăsați un mesaj sau să ne trimiteți un e-mail la info@global-ic.hk și ne vom reveni cât mai curând posibil.

OBȚINEȚI O OFERTĂ

Specificații de MAX4740HETE+T

| | | | |
|-------------------------------------|------------------|------------------------------------|----------------------|
| Tensiune - alimentare, Single (V +) | 1.6V ~ 5.5V | Tensiune - alimentare, dublă (V ±) | - |
| Circuitul de comutare | SPDT | Pachetul dispozitivului furnizor | 16-TQFN (3x3) |
| Serie | - | Pachet / Caz | 16-WFQFN Exposed Pad |
| Pachet | Tape & Reel (TR) | Temperatura de Operare | -40°C ~ 85°C (TA) |
| Rezistența la starea (Max) | 900mOhm | Număr de canale | 4 |
| Circuit multiplexor / demultiplexor | 2:1 | Tipul de montare | Surface Mount |
| Caracteristici | - | Numărul produsului de bază | MAX4740 |
| Aplicații | Audio | -3db Bandwidth | - |

Vești înrudite



Comutatorul de încărcare 5V include blocarea inversă și limitarea curentului

2023/08/17

Conținut sponsorizat: Calterah, lider Chinez MMWAVE Furnizor IC, aduce un portofoliu SOC radar complet pentru

2023/09/11

Comutatoare Ethernet industriale gestionate sau neadministrare

2023/08/21

Conținut sponsorizat: viitorul securității auto prin proiectare

2023/04/19

Terran Orbital extinde producția, sprijinind șapte autobuze prin satelit

2023/09/13

Camerele de inspecție măsoară până la 800 nm în producție

2023/08/11

Producătorul de camioane electrice din Londra pentru a se îmbina cu producătorul de contract din Arizona EV

2023/08/15

Sursa de alimentare de 12V sau 48V livrează vârfuri de 800W

2023/09/13

Lumea încorporată: PC -uri industriale Fanless Alder Lake

2023/03/15

Cobotul lui Schneider poate ridica 3 kg și poziția la 20 μm

2023/08/7

HQ-ul nou-construit de la CSL este de șase ori mai mare

2023/08/3

Viewpoint: detectarea focurilor de foc ultra-timpuriu cu senzori IoT folosind LoRaWAN

2023/07/14