



TLV2760ID

Număr parc	TLV2760ID	Statutul RoHs	N/A
Producator / Marca	N/A	Starea stocului	70406 pcs stock
Descriere produs	IC OPAMP GP 1 CIRCUIT 8SOIC	Barca din	Hong Kong
Foi de date	TLV2760-65 Datasheet.pdf	Calea de transport	DHL/Fedex/TNT/UPS/EMS

70406 pcs stock

Preț de referință (în dolari SUA)

1 pcs	10 pcs	25 pcs	100 pcs	250 pcs	500 pcs
\$0.858	\$0.77	\$0.726	\$0.619	\$0.581	\$0.508

Obțineți o ofertă

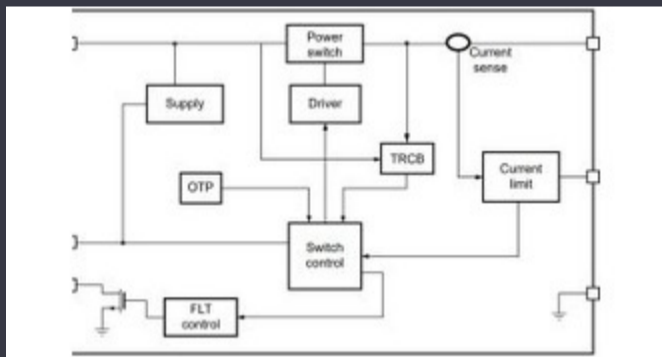
Vă rugăm să faceți clic pe „Obțineți o ofertă” și completați toate câmpurile necesare. Vom răspunde la solicitarea dvs. în termen de 24 de ore prin e-mail. Dacă întâmpinați probleme, vă rugăm să lăsați un mesaj sau să ne trimiteți un e-mail la info@global-ic.hk și ne vom reveni cât mai curând posibil.

OBȚINEȚI O OFERTĂ

Specificații de TLV2760ID

Tensiune - Interval de alimentare (min)	1.8 V	Tensiune - Spațiu de alimentare (Max)	3.6 V
Tensiune - intrare offset	550 μV	Pachetul dispozitivului furnizor	8-SOIC
Rata de coborâre	0.23V/μs	Serie	-
Pachet / Caz	8-SOIC (0.154", 3.90mm Width)	Pachet	Tube
Tipul de ieșire	Rail-to-Rail	Temperatura de Operare	-40°C ~ 85°C
Numărul de circuite	1	Tipul de montare	Surface Mount
Găsiți produs de lățime de bandă	500 kHz	Curent - Ofertă	20μA
Curent - ieșire / canal	10.2 mA	Current - Bias de intrare	3 pA
Numărul produsului de bază	TLV2760	Tipul amplificatorului	General Purpose

Vești înrudite



Comutatorul de încărcare 5V include blocarea inversă și limitarea curentului

2023/08/17

Viewpoint: detectarea focurilor de foc ultra-timpuriu cu senzori IoT folosind LoRaWAN

2023/07/14

TDK adaugă opțiunea de scufundare a puterii la PSU-uri DC multi-kW

2023/09/15

SOC-urile de recoltare a energiei extind oferta IoT de electronică Mouser Modulul direcționat cu fir pentru vehicule personalizate și cu volum redus

2023/07/4

2023/09/13

Lumea încorporată: Wi-Fi 6, Bluetooth și IEEE 802.15.4 LR-WPAN într-un Lumea încorporată: PC-uri industriale Fanless Alder Lake singur modul

2023/03/16

2023/03/15

Conținut sponsorizat: viitorul securității auto prin proiectare

2023/04/19

Semnarea Rutronik și MediaTek aduce seria IoT Genio în Europa și Israel

2023/07/4

EUMW: Rohde și Schwarz îmbunătățește testerul radar auto auto

2023/09/15

Punct de vedere: Dimpirea firelor pentru a vărsa kilogramele în automobile

2023/08/29

HQ-ul nou-construit de la CSL este de șase ori mai mare

2023/08/3