



## AMF-3D-00501800-35-10P-L-LPN-HS

Număr parc	<a href="#">AMF-3D-00501800-35-10P-L-LPN-HS</a>	Statutul RoHs	N/A
Producator / Marca	<a href="#">MITEQ (Narda-MITEQ)</a>	Starea stocului	5041 pcs stock
Descriere produs	AMPLIFIER	Barca din	Hong Kong
Foi de date		Calea de transport	DHL/Fedex/TNT/UPS/EMS

### Obțineți o ofertă

Vă rugăm să faceți clic pe „Obțineți o ofertă” și completați toate câmpurile necesare. Vom răspunde la solicitarea dvs. în termen de 24 de ore prin e-mail. Dacă întâmpinați probleme, vă rugăm să lăsați un mesaj sau să ne trimiteți un e-mail la [info@global-ic.hk](mailto:info@global-ic.hk) și ne vom reveni cât mai curând posibil.

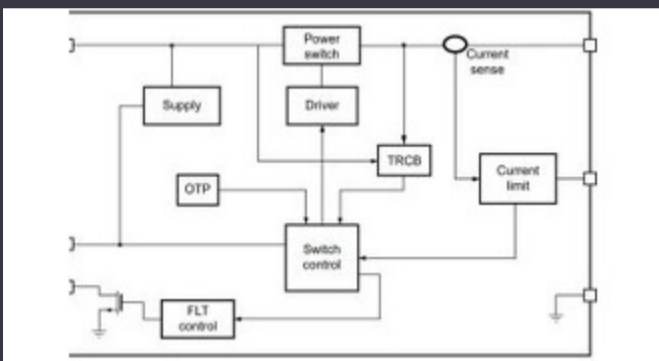
OBȚINEȚI O OFERTĂ

Imaginea poate fi reprezentată. Vedeți specificațiile pentru detalii despre produs.

### Specificații de AMF-3D-00501800-35-10P-L-LPN-HS

Serie	*	Pachet	Box
Numărul produsului de bază	AMF-3D		

### Vești înrudite



Comutatorul de încărcare 5V include blocarea inversă și limitarea curentului

2023/08/17

Producătorul de camioane electrice din Londra pentru a se îmbina cu producătorul de contract din Arizona EV

2023/08/15

Lumea încorporată: PC-uri industriale Fanless Alder Lake

2023/03/15

Conținut sponsorizat: Trecerea la succes: Convergerea OT și IT cu FutureHQ-ul nou-construit de la CSL este de șase ori mai mare Future Future Industrial Network Infra

2023/08/3

2023/09/18

Lumea încorporată: Wi-Fi 6, Bluetooth și IEEE 802.15.4 LR-WPAN într-un Conținut sponsorizat: viitorul securității auto prin proiectare singur modul

2023/04/19

2023/03/16

Sonda creierului minim invazivă simte un singur neuron

Borgwarner primește puterea sic de la St, precum și Onsemi

2023/07/21

2023/08/31

ROHM integrează șoferul cu gan hemt pentru a îndepărta necazurile de tensiune a porții

ARM Computer-on-modul are un procesor neural de 1GHz

2023/08/31

2023/09/15

IC taie pulsarea actuală pentru a prelungi viața celulelor de monedă IoT

2023/07/11