

NCP1076BBP100G

Număr parc	NCP1076BBP100G	Statutul RoHs	N/A
Producator / Marca	AMI Semiconductor/onsemi	Starea stocului	97292 pcs stock
Descriere produs	IC OFFLINE SWITCH FLYBACK 8DIP	Barca din	Hong Kong
Foi de date	NCP1075-77A/B, NCP1079A/B.pdf NCP1075-77A/B, NCP1079A/B.pdf	Calea de transport	DHL/Fedex/TNT/UPS/EMS

97292 pcs stock

Preț de referință (în dolari SUA)

1 pcs	10 pcs	25 pcs	100 pcs	250 pcs	500 pcs	1000 pcs	2500 pcs	5000 pcs
\$1.087	\$0.977	\$0.921	\$0.785	\$0.737	\$0.645	\$0.534	\$0.498	\$0.479

Obțineți o ofertă

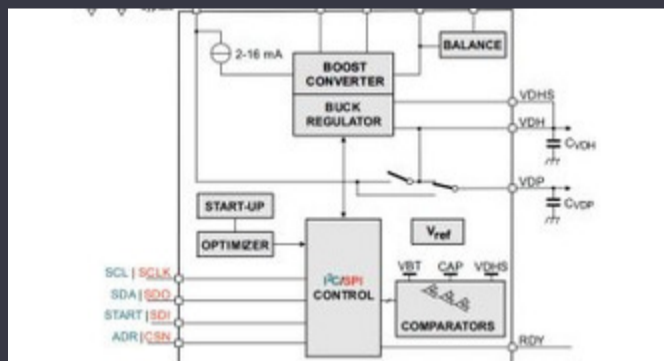
Vă rugăm să faceți clic pe „Obțineți o ofertă” și completați toate câmpurile necesare. Vom răspunde la solicitarea dvs. în termen de 24 de ore prin e-mail. Dacă întâmpinați probleme, vă rugăm să lăsați un mesaj sau să ne trimiteți un e-mail la info@global-ic.hk și ne vom reveni cât mai curând posibil.

OBȚINEȚI O OFERTĂ

Specificații de NCP1076BBP100G

Tensiune - alimentare (Vcc / Vdd)	6.5V ~ 20V	Tensiune - pornire	8.4 V
Tensiune - Defalcare	700V	Topologie	Flyback
Pachetul dispozitivului furnizor	8-PDIP	Serie	-
Putere (Wați)	31 W	Pachet / Caz	8-DIP (0.300", 7.62mm), 7 Leads
Pachet	Tube	Ieșire de ieșire	Isolated
Temperatura de Operare	-40°C ~ 125°C (TJ)	Tipul de montare	Through Hole
Înterupător (I) intern (I)	Yes	Frecvență - Comutare	100kHz
Protecție la defecțiuni	Current Limiting, Over Power, Over Temperature, Over Voltage, Short Circuit	Ciclul de funcționare	68%
Caracteristici de control	-	Numărul produsului de bază	NCP1076

Vești înrudite



IC taie pulsarea actuală pentru a prelungi viața celulelor de monedă IoT
2023/07/11

Lumea încorporată: PC -uri industriale Fanless Alder Lake
2023/03/15

Sisteme modulare - Diavolul este în detaliu încorporat
2023/04/5

Cum materie a devenit realitate
2023/07/19

Ganul accidentat, protejat deschide posibilități comerciale pentru centrele ARM Computer-on-modul are un procesor neural de 1GHz de date, vehicule și PV
2023/09/7

Viewpoint: detectarea focurilor de foc ultra-timpuriu cu senzori IoT folosind Lorawan
2023/07/14

Sonda creierului minim invazivă simte un singur neuron
2023/07/21

Cobotul lui Schneider poate ridica 3 kg și poziția la 20 μm
2023/08/7

Semnarea Rutronik și MediaTek aduce seria IoT Genio în Europa și Israel
2023/07/4

2023/09/15

Comutatoare Ethernet industriale gestionate sau neadministrare
2023/08/21

TDK adaugă opțiunea de scufundare a puterii la PSU-uri DC multi-kW
2023/09/15