

## SLDA31-2R450G-S2TF

Număr parc	<a href="#">SLDA31-2R450G-S2TF</a>	Statutul RoHS	N/A
Producator / Marca	<a href="#">Shenzhen Sunlord Electronics</a>	Starea stocului	416361 pcs stock
Descriere produs	RF ANT 2.45GHZ CHIP SOLDER SMD	Barca din	Hong Kong
Foi de date		Calea de transport	DHL/Fedex/TNT/UPS/EMS

### 416361 pcs stock

Preț de referință (în dolari SUA)

3000 pcs

\$0.097

Imagina poate fi reprezentată. Vedeți specificațiile pentru detalii despre produs.

### Obțineți o ofertă

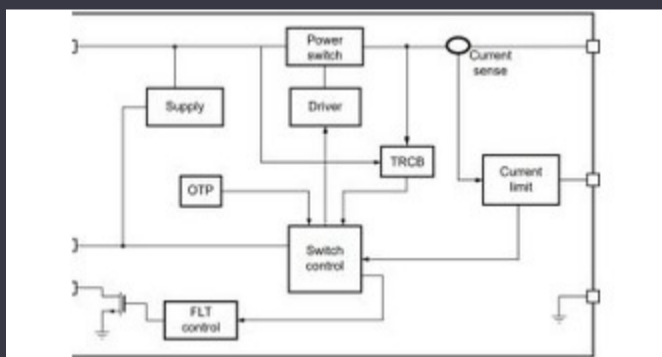
Vă rugăm să faceți clic pe „Obțineți o ofertă” și completați toate câmpurile necesare. Vom răspunde la solicitarea dvs. în termen de 24 de ore prin e-mail. Dacă întâmpinați probleme, vă rugăm să lăsați un mesaj sau să ne trimiteți un e-mail la [info@global-ic.hk](mailto:info@global-ic.hk) și ne vom reveni cât mai curând posibil.

OBȚINEȚI O OFERTĂ

### Specificații de SLDA31-2R450G-S2TF

VSWR	2	terminare	Solder
Serie	SLDA	Întoarcere pierdere	-
RF Familie / Standard	Bluetooth, WiFi	Putere - Max	2 W
Pachet	Tape & Reel (TR)	Număr de benzi	1
Tipul de montare	Surface Mount	Ingress Protection	-
Înălțime (Max)	0.047" (1.20mm)	Câștig	2.5dBi
Interval de frecvență	-	Grupul de frecvențe	UHF (2GHz ~ 3GHz)
Frecvență (centru / bandă)	2.45GHz	Caracteristici	-
Aplicații	Bluetooth, WLAN	Tipul antenei	Chip

### Vești înrudite



Comutatorul de încărcare 5V include blocarea inversă și limitarea curentului

2023/08/17

Cobotul lui Schneider poate ridica 3 kg și poziția la 20 μm

2023/08/7

Spectacolul bateriei: Bel se micșorează 4kw Accesorii pentru vehicule DC-Cum materie a devenit realitate DC Converter în a doua generație

2023/09/7

Detectorii magnetici auto funcționează până la 38V

2023/08/23

Embedded World 2023: Obțineți Ghidul săptămânal Electronics Full

2023/03/17

SOC -urile de recoltare a energiei extind oferta IoT de electronică MouserSursa de alimentare de 12V sau 48V livrează vârfuri de 800W

2023/07/4

Punct de vedere: Dimprea firelor pentru a vărsa kilogramele în automobile

2023/08/29

Google Scrolls and Folds Flutter la versiunea 3.13

2023/08/30

Conținut sponsorizat: Trecerea la succes: Convergența OT și IT cu FutureComutatoare Ethernet industriale gestionate sau neadministrare Future Future Industrial Network Infra

2023/09/18

2023/08/21

2023/07/19