



ADUM5402WXRWZ

Număr parc	ADUM5402WXRWZ	Statutul RoHs	
Producator / Marca	ADI (Analog Devices, Inc.)	Starea stocului	4699 pcs stock
Descriere produs	DGTL ISO 2.5KV GEN PURP 16SOIC	Barca din	Hong Kong
Foi de date		Calea de transport	DHL/Fedex/TNT/UPS/EMS

Obțineți o ofertă

Vă rugăm să faceți clic pe „Obțineți o ofertă” și completați toate câmpurile necesare. Vom răspunde la solicitarea dvs. în termen de 24 de ore prin e-mail. Dacă întâmpinați probleme, vă rugăm să lăsați un mesaj sau să ne trimiteți un e-mail la info@global-ic.hk și ne vom reveni cât mai curând posibil.

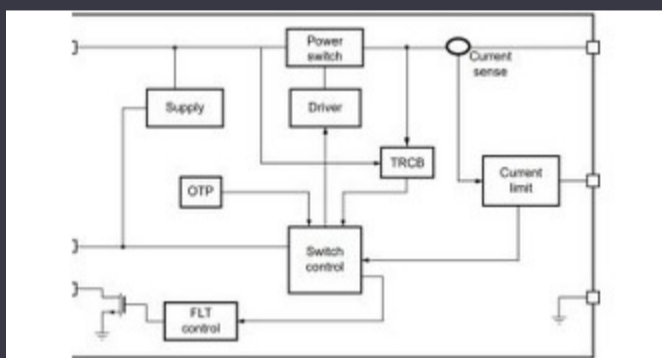
OBȚINEȚI O OFERTĂ

Imaginea poate fi reprezentată. Vedeți specificațiile pentru detalii despre produs.

Specificații de ADUM5402WXRWZ

Tensiune - Aprovizionare	-	Tensiune - Izolare	-
Tip	-	Tehnologie	-
Pachetul dispozitivului furnizor	16-SOIC	Serie	-
Timp de creștere / înălțime (tip)	-	Pulse Width Distortion (Max)	-
Timp de propagare tpLH / tpHL (Max)	-	Pachet / Caz	16-SOIC (0.295", 7.50mm Width)
		Pachet	Tube
Temperatura de Operare	-	Tipul de montare	Surface Mount
Puterea Izolată	-	Intrări - Partea 1 / Partea 2	-
Rata de date	-	Modul comun de imunitate tranzitorie (Min)	-
Tipul canalului	-	Numărul produsului de bază	ADUM5402

Vești înrudite



Comutatorul de încărcare 5V include blocarea inversă și limitarea curentului

2023/08/17

Lumea încorporată: Wi-Fi 6, Bluetooth și IEEE 802.15.4 LR-WPAN într-un Embedded World: AI Vision Processing pentru 12 camere singur modul

2023/03/16

Sonda creierului minim invazivă simte un singur neuron

2023/07/21

Punct de vedere: Dumprea firelor pentru a vărsa kilogramele în automobile

2023/08/29

Ganul accidentat, protejat deschide posibilități comerciale pentru centrele Semnarea Rutronik și MediaTek aduce seria IoT Genio în Europa și Israel de date, vehicule și PV

2023/09/7

IC taie pulsarea actuală pentru a prelungi viața celulelor de monedă IoT

2023/07/11

2023/03/15

Embedded World: Video Interviu - Longsys on R&D, Design și Vânzări de stocare

2023/03/27

Detectoarele magnetice auto funcționează până la 38V

2023/08/23

2023/07/4

Conținut sponsorizat: viitorul securității auto prin proiectare

2023/04/19

Terran Orbital extinde producția, sprijinind șapte autobuze prin satelit

2023/09/13