

S29GL512T10GHI010

Număr parc	S29GL512T10GHI010	Statutul RoHs	N/A
Producator / Marca	Cypress Semiconductor (Infineon Technologies)	Starea stocului	4594 pcs stock
Descriere produs	IC FLASH 512MBIT PARALLEL 56FBGA	Barca din	Hong Kong
Foi de date		Calea de transport	DHL/Fedex/TNT/UPS/EMS

Obțineți o ofertă

Vă rugăm să faceți clic pe „Obțineți o ofertă” și completați toate câmpurile necesare. Vom răspunde la solicitarea dvs. în termen de 24 de ore prin e-mail. Dacă întâmpinați probleme, vă rugăm să lăsați un mesaj sau să ne trimiteți un e-mail la info@global-ic.hk și ne vom reveni cât mai curând posibil.

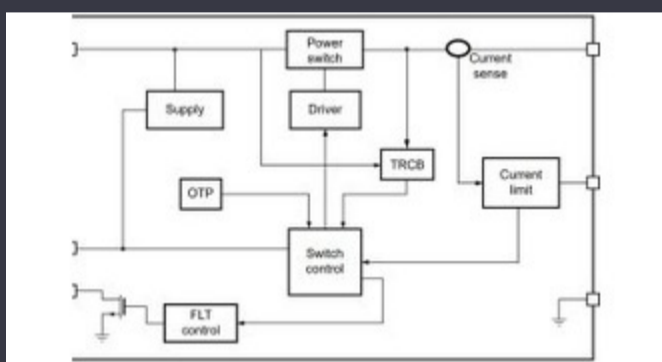
OBȚINEȚI O OFERTĂ

Imaginea poate fi reprezentată. Vedeți specificațiile pentru detalii despre produs.

Specificații de S29GL512T10GHI010

Scrieți timpul ciclului - Word, Page	60ns	Tensiune - Aprovizionare	2.7V ~ 3.6V
Tehnologie	FLASH - NOR	Pachetul dispozitivului furnizor	56-FBGA (9x7)
Serie	GL-T	Pachet / Caz	56-VFBGA
Pachet	Tray	Temperatura de Operare	-40°C ~ 85°C (TA)
Tipul de montare	Surface Mount	Tip de memorie	Non-Volatile
Dimensiunea memoriei	512Mbit	Organizarea memoriei	64M x 8
Interfața de memorie	Parallel	Formatul memoriei	FLASH
Numărul produsului de bază	S29GL512	Timpu de acces	100 ns

Vești înrudite



Comutatorul de încărcare 5V include blocarea inversă și limitarea curentului

2023/08/17

Catapulta cu semiconductor compus se extinde în Bristol, Glasgow și Durham

2023/07/20

Sony își propune o cameră foto la drone și roboți pentru utilizatorii industriali

2023/09/6

TDK adaugă opțiunea de scufundare a puterii la PSU-uri DC multi-kW

2023/09/15

Infineon încearcă PCB -uri reciclabile pentru plăci demo și de evaluare

2023/07/28

IC taie pulsarea actuală pentru a prelungi viața celulelor de monedă IoT

2023/07/11

Senzorul actual al automobilului este de 1% pe viață și include MCU

2023/09/12

Conținut sponsorizat: Trecerea la succes: Convergarea OT și IT cu Future Future Industrial Network Infra

2023/09/18

Accellera stabilește data discuțiilor de simulare cu mai multe domenii

2023/08/22

Producătorul de camioane electrice din Londra pentru a se îmbina cu producătorul de contract din Arizona EV

2023/08/15

Semnarea Rutronik și MediaTek aduce seria IoT Genio în Europa și Israel

2023/07/4

Detectoarele magnetice auto funcționează până la 38V

2023/08/23