



## LMH6682MM/NOPB

Număr parc	<a href="#">LMH6682MM/NOPB</a>	Statutul RoHs	
Producator / Marca	N/A	Starea stocului	59904 pcs stock
Descriere produs	IC OPAMP VFB 2 CIRCUIT 8VSSOP	Barca din	Hong Kong
Foi de date		Calea de transport	DHL/Fedex/TNT/UPS/EMS

### 59904 pcs stock

Preț de referință (în dolari SUA)

226 pcs

\$0.678

### Obțineți o ofertă

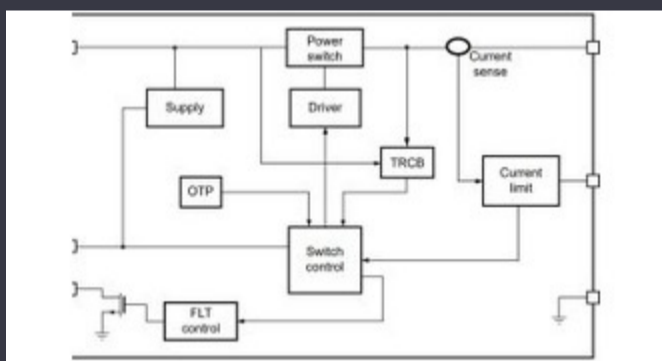
Vă rugăm să faceți clic pe „Obțineți o ofertă” și completați toate câmpurile necesare. Vom răspunde la solicitarea dvs. în termen de 24 de ore prin e-mail. Dacă întâmpinați probleme, vă rugăm să lăsați un mesaj sau să ne trimiteți un e-mail la [info@global-ic.hk](mailto:info@global-ic.hk) și ne vom reveni cât mai curând posibil.

OBȚINEȚI O OFERTĂ

### Specificații de LMH6682MM/NOPB

Tensiune - Interval de alimentare (min)	3 V	Tensiune - Spațiu de alimentare (Max)	12 V
Tensiune - intrare offset	1 mV	Pachetul dispozitivului furnizor	8-VSSOP
Rata de coborâre	940V/μs	Serie	LMH®
Pachet / Caz	8-TSSOP, 8-MSOP (0.118", 3.00mm Width)	Pachet	Bulk
Tipul de ieșire	-	Temperatura de Operare	-40°C ~ 85°C
Numărul de circuite	2	Tipul de montare	Surface Mount
Găsiți produs de lățime de bandă	120 MHz	Curent - Ofertă	6.5mA (x2 Channels)
Curent - ieșire / canal	85 mA	Current - Bias de intrare	5 μA
Tipul amplificatorului	Voltage Feedback	-3db Bandwidth	190 MHz

### Vești înrudite



Comutatorul de încărcare 5V include blocarea inversă și limitarea curentului

2023/08/17

Supercapacitor Bănci pentru stocarea energiei

2023/08/16

Borgwarner primește puterea sic de la St, precum și Onsemi

2023/08/31

Easby Eyes O felie din piața IoT cu SBC -uri geniatech

2023/07/18

SOC -urile de recoltare a energiei extind oferta IoT de electronică MouserAccellera stabilește data discuțiilor de simulare cu mai multe domenii

2023/07/4

Semnarea Rutronik și MediaTek aduce seria IoT Genio în Europa și Israel Sisteme modulare - Diavolul este în detaliu încorporat

2023/07/4

IC taie pulsarea actuală pentru a prelungi viața celulelor de monedă IoT Conținut sponsorizat: viitorul securității auto prin proiectare

2023/07/11

Embedded World: AI Vision Processing pentru 12 camere

2023/03/15

Producătorul de camioane electrice din Londra pentru a se îmbina cu producătorul de contract din Arizona EV

2023/08/15

2023/08/22

2023/04/5

2023/04/19