



X9221AUST2

Număr parc	X9221AUST2	Statutul RoHS	RoHS neconformă
Producator / Marca	Renesas Electronics Corporation	Starea stocului	5100 pcs stock
Descriere produs	IC DGTL POT 50KOHM 64TAP 20SOIC	Barca din	Hong Kong
Foi de date		Calea de transport	DHL/Fedex/TNT/UPS/EMS

Obțineți o ofertă

Vă rugăm să faceți clic pe „Obțineți o ofertă” și completați toate câmpurile necesare. Vom răspunde la solicitarea dvs. în termen de 24 de ore prin e-mail. Dacă întâmpinați probleme, vă rugăm să lăsați un mesaj sau să ne trimiteți un e-mail la info@global-ic.hk și ne vom reveni cât mai curând posibil.

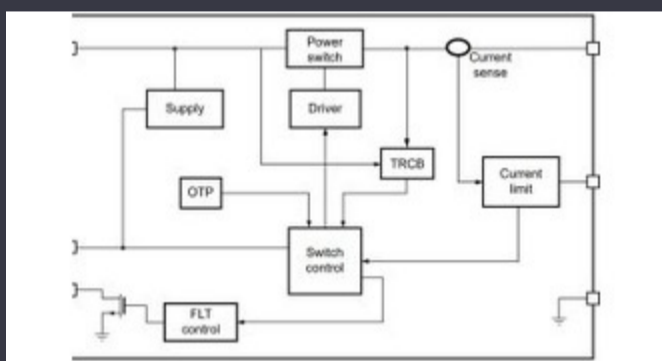
OBȚINEȚI O OFERTĂ

Imaginea poate fi reprezentată. Vedeți specificațiile pentru detalii despre produs.

Specificații de X9221AUST2

Tensiune - Aprovizionare	5V	Toleranță	±20%
Coeficientul de temperatură (tip)	±300ppm/°C	țuguia	Linear
Pachetul dispozitivului furnizor	20-SOIC	Serie	XDCP™
Rezistență - Ștergător (Ohmi) (tip)	40	Rezistență (Ohms)	50k
Pachet / Caz	20-SOIC (0.295', 7.50mm Width)	Pachet	Tape & Reel (TR)
Temperatura de Operare	0°C ~ 70°C	Numărul de robinete	64
Numărul de circuite	2	Tipul de montare	Surface Mount
Tip de memorie	Non-Volatile	Interfață	I ² C
Caracteristici	Selectable Address	configurație	Potentiometer
Numărul produsului de bază	X9221A		

Vești înrudite



Comutatorul de încărcare 5V include blocarea inversă și limitarea curentului

2023/08/17

Audio și locul său în evoluția Bluetooth

2023/07/19

Supercapacitor Bănci pentru stocarea energiei

2023/08/16

Cobotul lui Schneider poate ridica 3 kg și poziția la 20 μm

2023/08/7

Google Scrolls and Folds Flutter la versiunea 3.13

2023/08/30

Conținut sponsorizat: semiconductori de ultimă oră

2023/09/15

Comutatoare Ethernet industriale gestionate sau neadministrare

2023/08/21

Terran Orbital extinde producția, sprijinind șapte autobuze prin satelit

2023/09/13

SOC -urile de recoltare a energiei extind oferta IoT de electronică Mouser

2023/07/4

Punct de vedere: Dumprea firelor pentru a vărsa kilogramele în automobile

2023/08/29

Cum materie a devenit realitate

2023/07/19

ROHM integrează șoferul cu gan hemt pentru a îndepărta necazurile de tensiune a porții

2023/08/31