



Imaginea poate fi reprezentată. Vedeți specificațiile pentru detalii despre produs.

## 74FCT162511NCTPA

Număr parc	<a href="#">74FCT162511NCTPA</a>
Producator / Marca	<a href="#">IDT (Renesas Electronics Corporation)</a>
Descriere produs	74FCT162511 - FAST CMOS 16-BIT R
Foi de date	

Statutul RoHs	
Starea stocului	5824 pcs stock
Barca din	Hong Kong
Calea de transport	DHL/Fedex/TNT/UPS/EMS

### Obțineți o ofertă

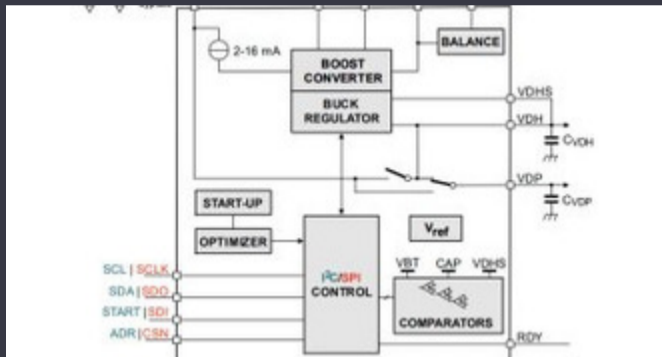
Vă rugăm să faceți clic pe „Obțineți o ofertă” și completați toate câmpurile necesare. Vom răspunde la solicitarea dvs. în termen de 24 de ore prin e-mail. Dacă întâmpinați probleme, vă rugăm să lăsați un mesaj sau să ne trimiteți un e-mail la [info@global-ic.hk](mailto:info@global-ic.hk) și ne vom reveni cât mai curând posibil.

OBȚINEȚI O OFERTĂ

### Specificații de 74FCT162511NCTPA

Serie	*	Pachet	Bulk
-------	---	--------	------

### Vești înrudite



IC taie pulsarea actuală pentru a prelungi viața celulelor de monedă IoT

2023/07/11

Ganul accidentat, protejat deschide posibilități comerciale pentru centrele Toshiba adaugă MOSFET cu patru pini pentru a reduce pierderile de date, vehicule și PV

2023/09/7

2023/08/31

Camerele de inspecție măsoară până la 800 nm în producție

2023/08/11

EUMW: Rohde și Schwarz îmbunătățește testerul radar auto auto

2023/09/15

Spectacolul bateriei: Bel se micșorează 4kw Accesorii pentru vehicule DC-Conținut sponsorizat: semiconductori de ultimă oră DC Converter în a doua generație

2023/09/7

2023/09/15

Terran Orbital extinde producția, sprijinind șapte autobuze prin satelit

2023/09/13

Supercapacitor Bănci pentru stocarea energiei

2023/08/16

SOC -urile de recoltare a energiei extind oferta IoT de electronică Mouser

2023/07/4

Catapultă cu semiconductor compus se extinde în Bristol, Glasgow și Durham

2023/07/20

Audio și locul său în evoluția Bluetooth

2023/07/19